



Protect your values.

ROKU® AWM II

Manschetten

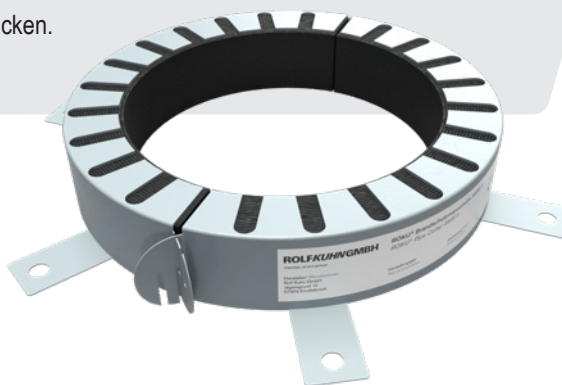
Beschreibung

Aufgesetzte Brandschutzmanschette bestehend aus einem Stahlblechgehäuse mit intumeszierender Einlage.

Im Brandfall reagiert der aufschäumende Baustoff mit starkem Blähdruk und verschließt die Bauteilöffnung dauerhaft gegen Durchtritt von Feuer und Rauch.

Einsatzbereiche

- Brandschutzmanschette zum Einsatz an brennbaren Rohren mit und ohne Dämmung.
- Geeignet für eine Vielzahl an Sonderrohren und Ausführungsvarianten.
- Einbau in leichten Trennwänden, Massivwänden sowie Massivdecken.



Lieferung und Verpackung

ROKU® AWM II		Stk.
Verpackung		
Durchmesser	Artikelnummer	
Ø 32 mm		0705000320
Ø 40 mm		0705000400
Ø 50 mm		0705000500
Ø 63 mm		0705000630
Ø 75 mm		0705000750
Ø 90 mm		0705000900
Ø 110 mm		0705001100
Ø 125 mm		0705001250
Ø 140 mm		0705001400
Ø 160 mm		0705001600
Ø 180 mm		0705001800
Ø 200 mm		0705002000

ROKU® AWM II MAX		Stk.
Verpackung		
Durchmesser	Artikelnummer	
Ø 225 mm		0705002250
Ø 250 mm		0705002500
Ø 280 mm		0705002800
Ø 300 mm		0705003000
Ø 315 mm		0705003150
Ø 355 mm		0705003550
Ø 400 mm		0705004000

Für weitere Informationen kontaktieren Sie uns gerne:

✉ global@svt.de

Bestellung: order@svt.de

☎ +49 4105-40 90-0



Protect your values.

ROKU® AWM II

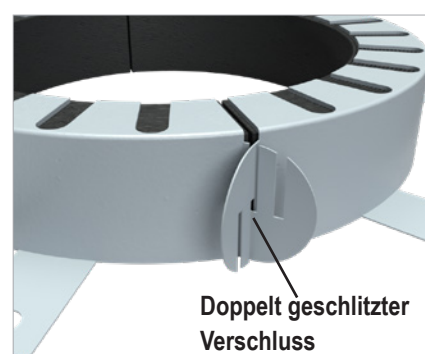
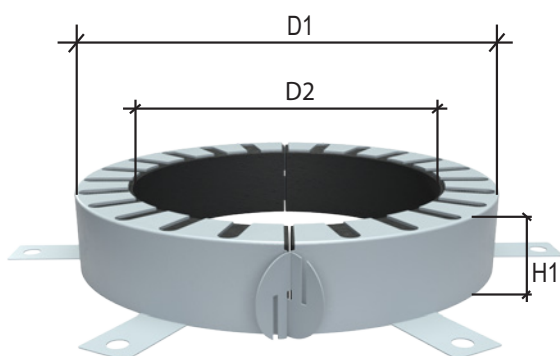
Technische Daten

Material	<ul style="list-style-type: none"> • Pulverbeschichtetes Stahlblechgehäuse bis Außen-Ø 200 mm, • Verzinktes Stahlblechgehäuse ab Außen-Ø 225 mm, • Intumeszierendes Inlay
Farbe	<ul style="list-style-type: none"> • Hellgrau (Gehäuse), • Anthrazit (Inlay)
Aufschäumfaktor	18 bis 38-fach
Nutzungskategorie	Typ X gem. EOTA TR024
Lagerung	Trocken im Innenbereich.
Sicherheitshinweise	Bitte beachten Sie das ROKU® Strip Sicherheitsdatenblatt.

Abmessungen

Manschettengröße Ø	Innen-Ø D2	Außen-Ø D1	Aufbauhöhe H1	Anzahl Laschen [n]	Größenverstellbar
32	40	50	26,0	2	✓
40	48	58	26,0	2	
50	57	68	26,0	2	
63	70	94	26,0	4	
75	83	106	26,0	4	
90	100	132	26,6	4	
110	120	155	26,6	4	
125	135	172	40,0	4	
140	152	200	40,0	6	
160	169	220	40,0	6	
180	184	264	40,0	8	-
200	204	284	40,0	8	
225	239	328	51,5	10	
250	264	353	51,5	10	
280	289	378	51,5	12	
315	328	417	51,5	12	
355	370	459	51,5	12	
400	415	504	51,5	12	

Alle Angaben in mm








Protect your values.

ROKU® AWM II

Anwendungen

Abschottung

	Nachweis	Systemname	Feuerwiderstandsklasse
	ETA-11/0208	ROKU® AWM II	max. EI 240 gem. EN 13501-2
	ETA-17/0753	ROKU® System AWM II - GF	max. EI 120 gem. EN 13501-2
	ETA-11/0372	ROKU® AWM II KS	
	ETA-15/0014	ROKU® System MFS	
	ETA-16/0952	ROKU® System FPCM Fire Protection Cable Mortar	
	Z-19.53-2369	ROKU® System AWM II	Feuerbeständig (90 min.)
	Z-19.15-1286	PYRO-SAFE® Novasit COMBI 90	
	Z-19.53-2329	PYRO-SAFE® Flammotect COMBI 90	
	Z-19.53-2400	PYRO-SAFE® Universalschott COMBI 90	
	10339	Rohrabschottung für Thermoplastleitungen	Feuerbeständig (90 min.)
	10933	Rohrabschottung für Thermoplastleitungen (Doppelrohre)	
	20501	ROKU® System AWM II – KS	