

Zulassungsstelle für Bauprodukte und Bauarten

Bautechnisches Prüfamt

Eine vom Bund und den Ländern
gemeinsam getragene Anstalt des öffentlichen Rechts



Europäische Technische Bewertung

ETA-11/0208
vom 29. September 2016

Allgemeiner Teil

Technische Bewertungsstelle, die die Europäische Technische Bewertung ausstellt

Handelsname des Bauprodukts

Produktfamilie,
zu der das Bauprodukt gehört

Hersteller

Herstellungsbetrieb

Diese Europäische Technische Bewertung enthält

Diese Europäische Technische Bewertung wird gemäß der Verordnung (EU) Nr. 305/2011 auf der Grundlage von

Deutsches Institut für Bautechnik

ROKU® AWM II / ROKU® AWM II light

Rohrmanschette

Rolf Kuhn GmbH
Jägersgrund 10
57339 Erndtebrück
DEUTSCHLAND

Rolf Kuhn GmbH
Jägersgrund 10
57339 Erndtebrück
DEUTSCHLAND

12 Seiten, davon 8 Anhänge, die fester Bestandteil dieser Bewertung sind.

Leitlinie für die europäisch technische Zulassung für "Brandschutzprodukte zum Abdichten und Verschließen von Fugen und Öffnungen und zum Aufhalten von Feuer im Brandfall" ETAG 026 Teil 2: "Abschottungen", verwendet als Europäisches Bewertungsdokument (EAD) gemäß Artikel 66 Absatz 3 der Verordnung (EU) Nr. 305/2011, ausgestellt.

Die Europäische Technische Bewertung wird von der Technischen Bewertungsstelle in ihrer Amtssprache ausgestellt. Übersetzungen dieser Europäischen Technischen Bewertung in andere Sprachen müssen dem Original vollständig entsprechen und müssen als solche gekennzeichnet sein.

Diese Europäische Technische Bewertung darf, auch bei elektronischer Übermittlung, nur vollständig und ungekürzt wiedergegeben werden. Nur mit schriftlicher Zustimmung der ausstellenden Technischen Bewertungsstelle kann eine teilweise Wiedergabe erfolgen. Jede teilweise Wiedergabe ist als solche zu kennzeichnen.

Die ausstellende Technische Bewertungsstelle kann diese Europäische Technische Bewertung widerrufen, insbesondere nach Unterrichtung durch die Kommission gemäß Artikel 25 Absatz 3 der Verordnung (EU) Nr. 305/2011.

Besonderer Teil

1 Technische Beschreibung des Produkts

Das Bauprodukt "ROKU® AWM II / ROKU® AWM II light" ist eine Rohrmanschette, die aus einem Rohrmanschettengehäuse und einer Brandschutzeinlage besteht.

Das Rohrmanschettengehäuse muss aus Stahlblech bestehen und ausreichend gegen Korrosion geschützt sein. Die Brandschutzeinlage besteht aus einem dämmschichtbildenden (intumeszierenden) Baustoff, der unter Hitzeeinwirkung aufschäumt.

Die Rohrmanschette wird in den in den Anhängen 2 bis 4 genannten Abmessungen hergestellt.

Detaillierte technische Beschreibungen und brandschutztechnisch relevante Leistungskriterien der Bauprodukte sind in Anhang 1 aufgeführt.

ANMERKUNG:

Die aufgeführten Eigenschaften können sowohl für die Identifizierung der Bauprodukte als auch zur Durchführung der werkseigenen Produktionskontrolle des Herstellers dienen.

2 Spezifizierung des Verwendungszwecks gemäß dem anwendbaren Europäischen Bewertungsdokument

Das Bauprodukt "ROKU® AWM II / ROKU® AWM II light" dient der Erstellung einer Rohrabschottung für Rohre aus Kunststoff.

Rohrabschottungen werden zum Schließen von Öffnungen in feuerwiderstandsfähigen Wänden und Decken verwendet, durch die Rohre hindurchgeführt wurden und dienen der Aufrechterhaltung der Feuerwiderstandsfähigkeit der Wand oder Decke im Bereich der Durchführungen.

Im Rahmen dieser ETA wurde der Feuerwiderstand von Rohrabschottungen nachgewiesen, die aus zwei Rohrmanschetten (bei Wandeinbau) oder einer Rohrmanschette (bei Deckeneinbau) und einem Fugenschluss bestehen.

Genauere Informationen und Daten zu den nachgewiesenen Abschottungen werden in den Anhängen 5 bis 8 angegeben. Die in Abschnitt 3 genannten Leistungen beziehen sich nur auf diese Abschottungen (z. B. hinsichtlich Aufbau und Anordnung der Komponenten der Abschottungen sowie Art und Lage der Leitungen).

3 Leistung des Produkts und Angaben der Methoden ihrer Bewertung

3.1 Verwendungszweck: Verwendung in Abschottungen

Wesentliches Merkmal (BWR 2)	Leistung
Brandverhalten	Rohrmanschettengehäuse: Klasse A1 gemäß der Entscheidung der Kommission 96/603/EC (in der geänderten Fassung) Einlage: Klasse E nach EN 13501-1
Feuerwiderstand einer Abschottung ¹	Klasse EI 120-U/U bzw. EI 180-U/C bzw. EI 240-U/C nach EN 13501-2

¹ Der Feuerwiderstand ist abhängig vom Aufbau bzw. Einbau der Abschottung sowie den durchgeführten Rohren. Details zu Abschottungen, für die der angegebene Feuerwiderstand nachgewiesen wurde, sind in den Anhängen 5 bis 8 dargestellt.

3.2 Allgemeine Aspekte

Der Nachweis der Dauerhaftigkeit ist Bestandteil der Prüfung der wesentlichen Merkmale.

Die Bauprodukte nach Abschnitt 1 dürfen bei Endanwendung gemäß den Bedingungen für die Nutzungskategorie X (Außenanwendung) beansprucht werden, ohne dass wesentliche Änderungen der brandschutztechnisch relevanten Eigenschaften zu erwarten sind.

4 Angewandtes System zur Bewertung und Überprüfung der Leistungsbeständigkeit mit der Angabe der Rechtsgrundlage

Gemäß der Leitlinie für die europäisch technische Zulassung für "Brandschutzprodukte zum Abdichten und Verschließen von Fugen und Öffnungen und zum Aufhalten von Feuer im Brandfall" ETAG 026 Teil 2: "Abschottungen", Januar 2008, verwendet als Europäisches Bewertungsdokument (EAD), gilt folgende Rechtsgrundlage: 1999/454/EC.

Folgendes System ist anzuwenden: 1

5 Für die Durchführung des Systems zur Bewertung und Überprüfung der Leistungsbeständigkeit erforderliche technische Einzelheiten gemäß anwendbarem Europäischen Bewertungsdokument

Technische Einzelheiten, die für die Durchführung des Systems zur Bewertung und Überprüfung der Leistungsbeständigkeit notwendig sind, sind Bestandteil des Kontrollplans, der beim Deutschen Institut für Bautechnik hinterlegt ist.

Ausgestellt in Berlin am 29. September 2016 vom Deutschen Institut für Bautechnik

Prof. Gunter Hoppe
Abteilungsleiter

Beglaubigt



Das werkseitig gefertigte Bauprodukt Rohrmanschette "ROKU® AWM II / ROKU® AWM II light" besteht aus einem Rohrmanschettengehäuse aus Stahlblech und einer Einlage aus einem dämmschichtbildenden Baustoff, der in mehreren Lagen in das Rohrmanschettengehäuse eingebracht wird.

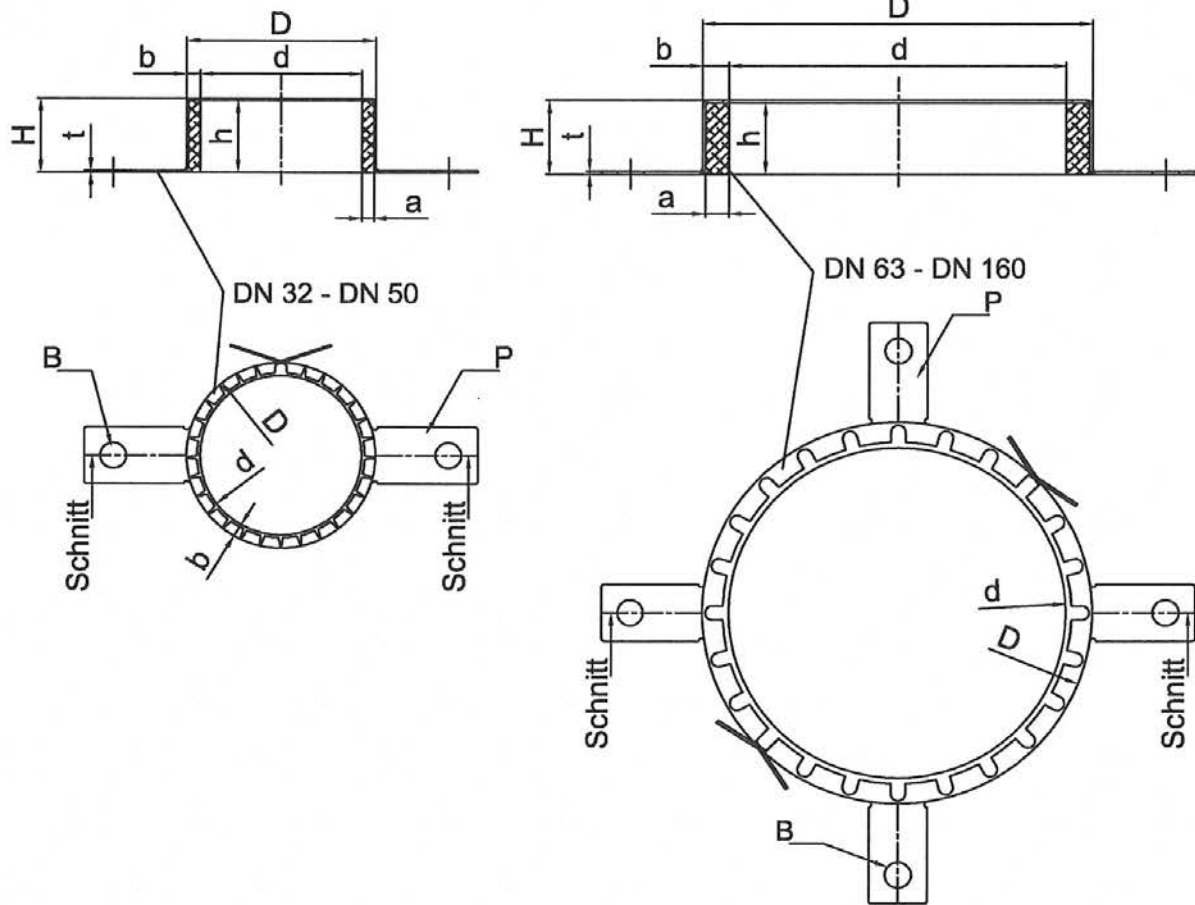
Eigenschaften und Leistungen der Komponenten des Bauproduktes

Komponente	Beschreibung
"Rohrmanschettengehäuse"	Abmessungen: siehe Anhänge 1 bis 3 Material: Stahlblech Klasse des Brandverhaltens: Klasse A1 gemäß der Entscheidung der Kommission 96/603/EC (in der geänderten Fassung)
"Einlage"	Abmessungen: siehe Anhänge 1 bis 3 Material: Dämmschichtbildender Baustoff gemäß ETA-10/0117 Klasse des Brandverhaltens gemäß EN 13501-1: Klasse E

ROKU® AWM II / ROKU® AWM II light

Beschreibung der Bauprodukte, Eigenschaften und Leistungskriterien

Anhang 1



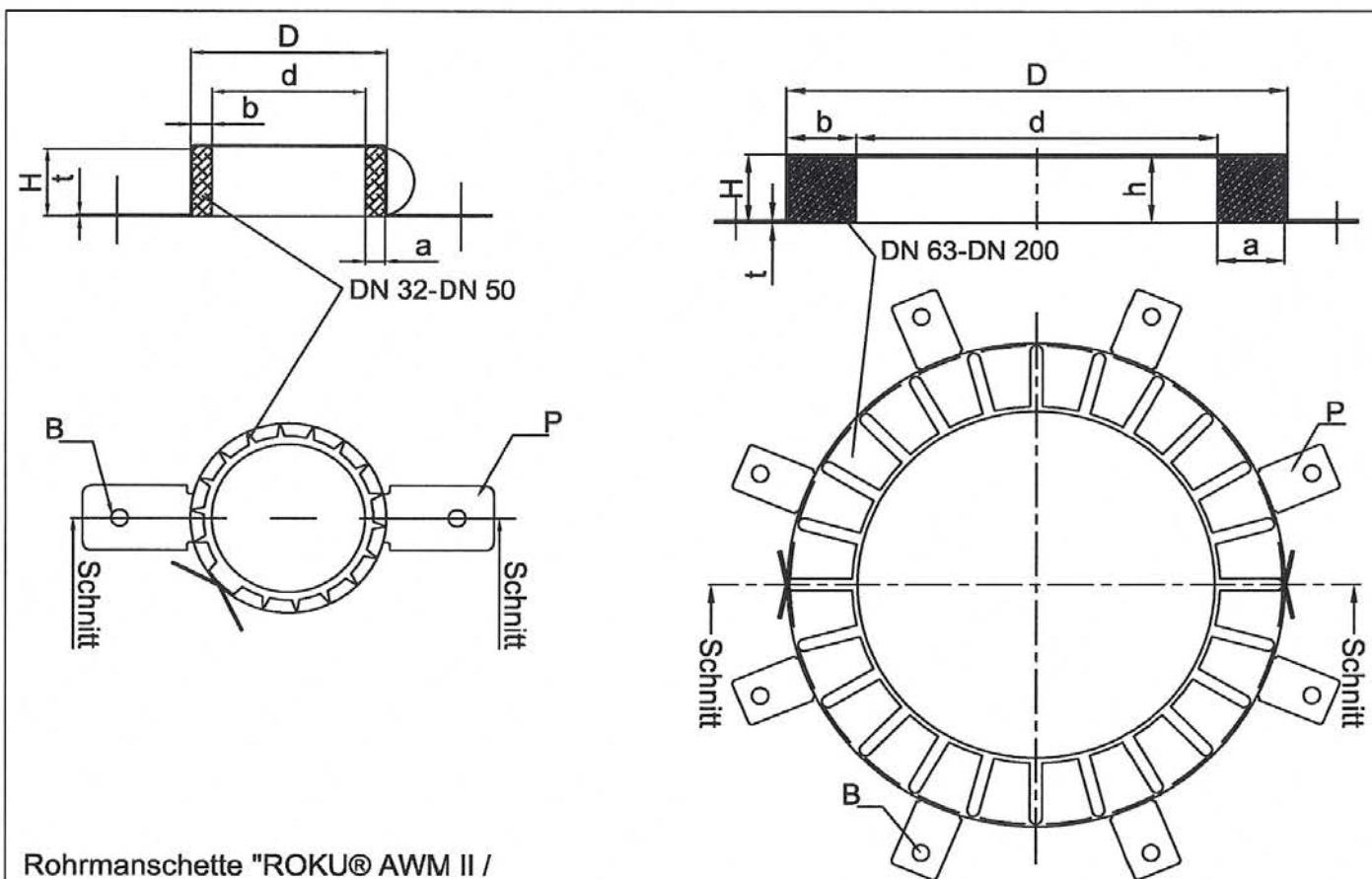
Rohrmanschette "ROKU® AWM II / ROKU® AWM II light"
in den Abmessungen AWM II light

dA [mm]	d [mm]	D [mm]	b [mm]	t [mm]	H [mm]	P [Stck]	h [mm]	a [mm]	B [mm]
32	38	47	4,6	0,6	26,0	2	25,0	4,0 -0/+0,8	9,0
40	46	55	4,6	0,6	26,0	2	25,0	4,0 -0/+0,8	9,0
50	56	65	4,6	0,6	26,0	2	25,0	4,0 -0/+0,8	9,0
63	69	82	6,6	0,6	26,0	4	25,4	6,0 -0/+1,0	9,0
75	81	94	6,6	0,6	26,0	4	25,4	6,0 -0/+1,0	9,0
90	96	114	9,0	1,0	26,6	4	25,4	8,0 -0/+1,5	9,0
110	116	134	9,0	1,0	26,6	4	25,4	8,0 -0/+1,5	9,0
125	132	150	9,0	1,0	26,6	4	38,0	10 -0/+2,0	9,0
140	144	168	12	1,0	40,0	4	38,0	10 -0/+2,0	9,0
160	164	188	12	1,0	40	4	38,0	10 -0/+2,0	9,0

ROKU® AWM II / ROKU® AWM II light

Aufbau der Rohrmanschette in den Abmessungen ROKU® AWM II light

Anhang 2



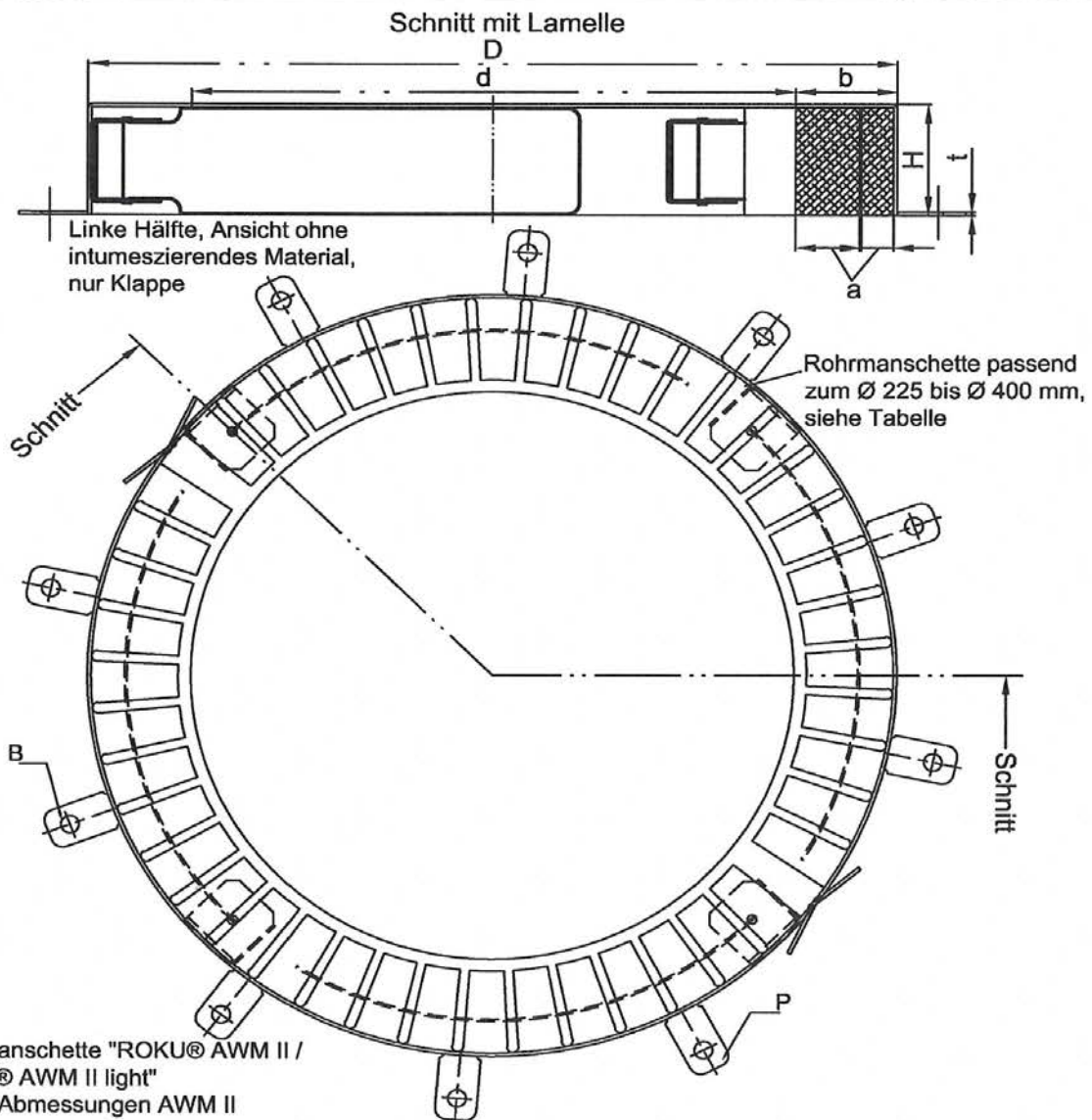
Rohrmanschette "ROKU® AWM II /
ROKU® AWM II light"
in den Abmessungen AWM II

dA [mm]	d [mm]	D [mm]	b [mm]	t [mm]	H [mm]	P [Stck]	h [mm]	a [mm]	B [mm]
32	36	50	7,0	0,6	26,0	2	25,4	6,4 \pm 0,5	6,0
40	44	58	7,0	0,6	26,0	2	25,4	6,4 \pm 0,5	6,0
50	54	68	7,0	0,6	26,0	2	25,4	6,4 \pm 0,5	6,0
63	67	94	13,5	0,6	26,0	4	25,4	12,8 \pm 1,0	6,0
75	79	106	13,5	0,6	26,0	4	25,4	12,8 \pm 1,0	6,0
90	94	132	18,3	1,1	26,6	4	25,4	17,1 \pm 1,0	9,0
110	114	155	20,5	1,1	26,6	4	25,4	19,2 \pm 1,5	9,0
125	129	172	20,5	1,1	40,0	4	38,1	19,2 -0/+1,5	9,0
140	144	200	28,0	1,1	40,0	4	38,1	25,6 -0/+2,0	9,0
160	164	220	28,0	1,1	40,0	4	38,1	25,6 -0/+2,0	9,0
180	184	264	40,0	1,5	40,0	8	38,1	38,4 \pm 3,0	9,0
200	204	284	40,0	1,5	40,0	8	38,1	38,4 \pm 3,0	9,0

ROKU® AWM II / ROKU® AWM II light

Aufbau der Rohrmanschette in den Abmessungen ROKU® AWM II

Anhang 3



dA [mm]	d [mm]	D [mm]	b [mm]	t [mm]	H [mm]	P [Stck]	h [mm]	a [mm]	B [mm]
225	239	328	44,5	1,5 / 1,0	51,5	10	50	42,0 + 3,0	8,0
250	264	353	44,5	1,5 / 1,0	51,5	10	50	42,0 + 3,0	8,0
280	289	378	44,5	1,5 / 1,0	51,5	12	50	42,0 + 3,0	8,0
300	314	403	44,5	1,5 / 1,0	51,5	12	50	42,0 + 3,0	8,0
315	328	417	44,5	1,5 / 1,0	51,5	12	50	42,0 + 3,0	8,0
355	370	459	44,5	1,5 / 1,0	51,5	12	50	42,0 + 3,0	8,0
400	415	504	44,5	1,5 / 1,0	51,5	12	50	42,0 + 3,0	8,0

ROKU® AWM II / ROKU® AWM II light

Aufbau der Rohrmanschette in den Abmessungen ROKU® AWM II

Anhang 4

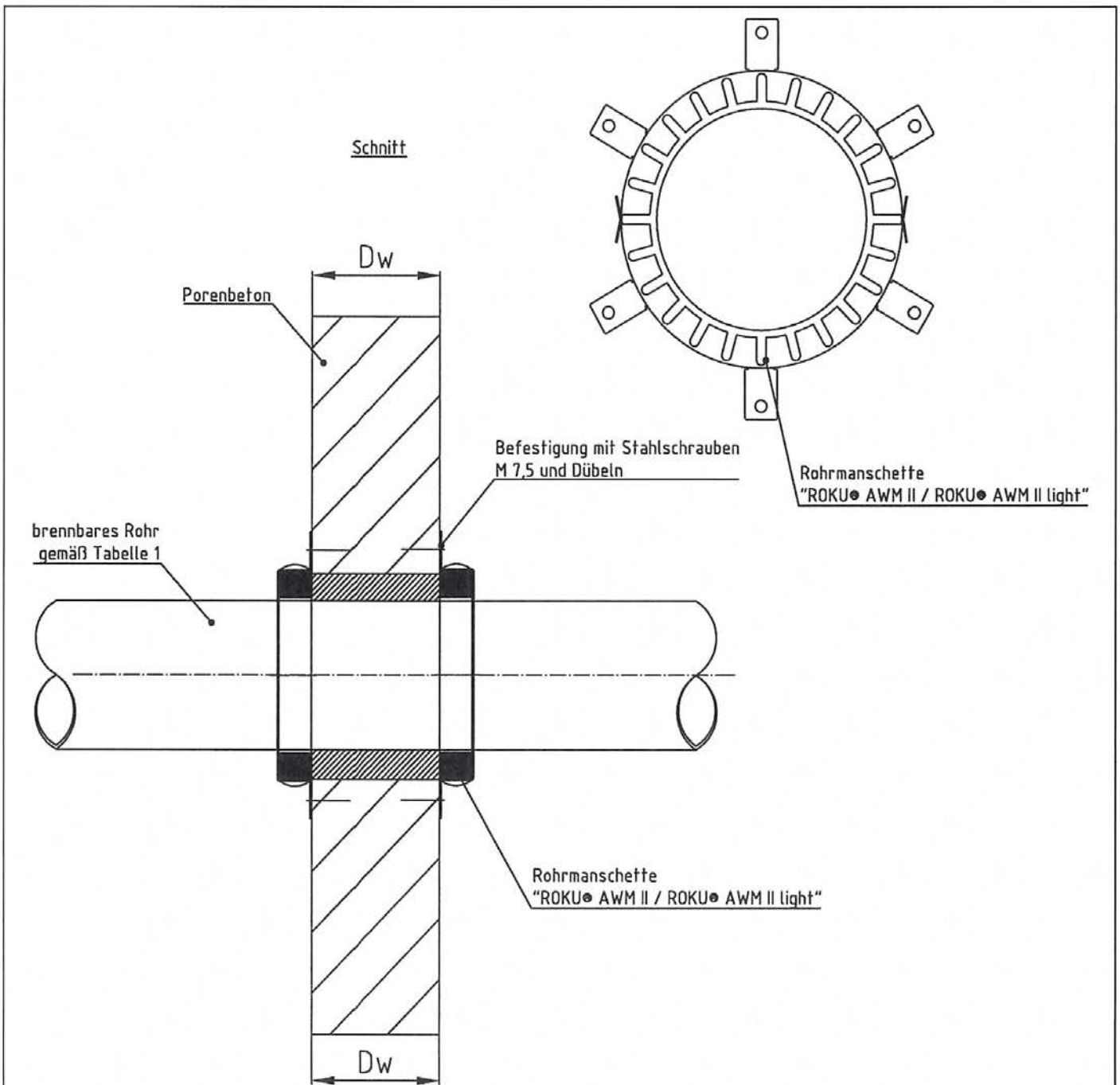


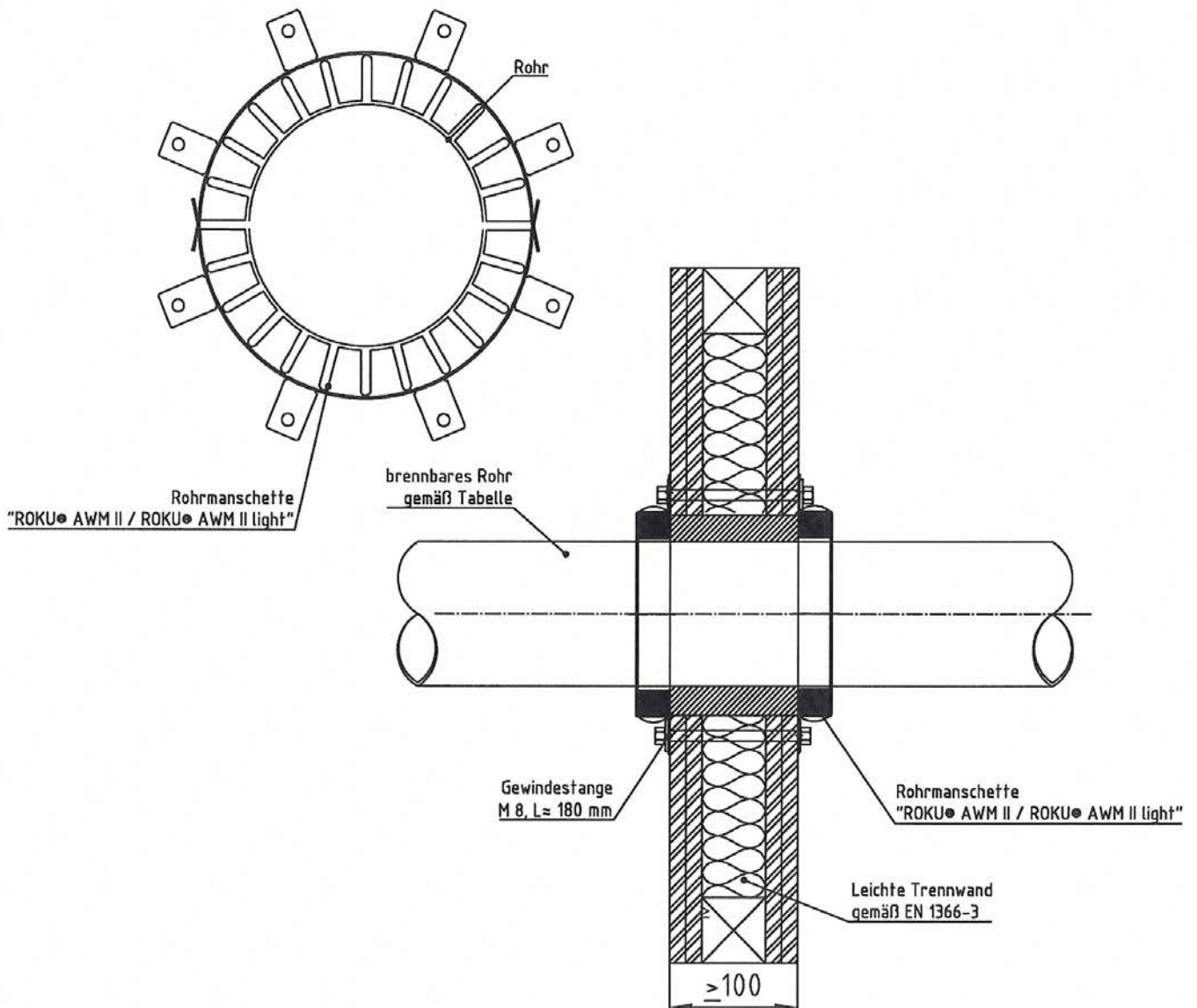
Tabelle 1

Rohrtyp	Ø [mm]	s [mm]	Manschettengröße	ρ Wand	D_w [mm]	Klassifizierung
PVC	200	9,6	AWM II 200	550 kg/m ³	100	EI 240-U/C

ROKU® AWM II / ROKU® AWM II light

Beispiel für eine Rohrabschottung der Feuerwiderstandsklasse EI 240-U/C, die unter Verwendung der Rohrmanschette vom Typ "ROKU® AWM II / ROKU® AWM II light", mit den Abmessungen ROKU® AWM II, Ø 200 hergestellt wurde

Anhang 5



Leichte Trennwand

CW 50x50x0,6 u. UW 50x40x0,6 gemäß DIN 18182-01

2 x 12,5 mm Gipskartonplatten Typ F / EN 520-G25/2,5 gemäß EN 520 zwei Lagen auf jeder Seite

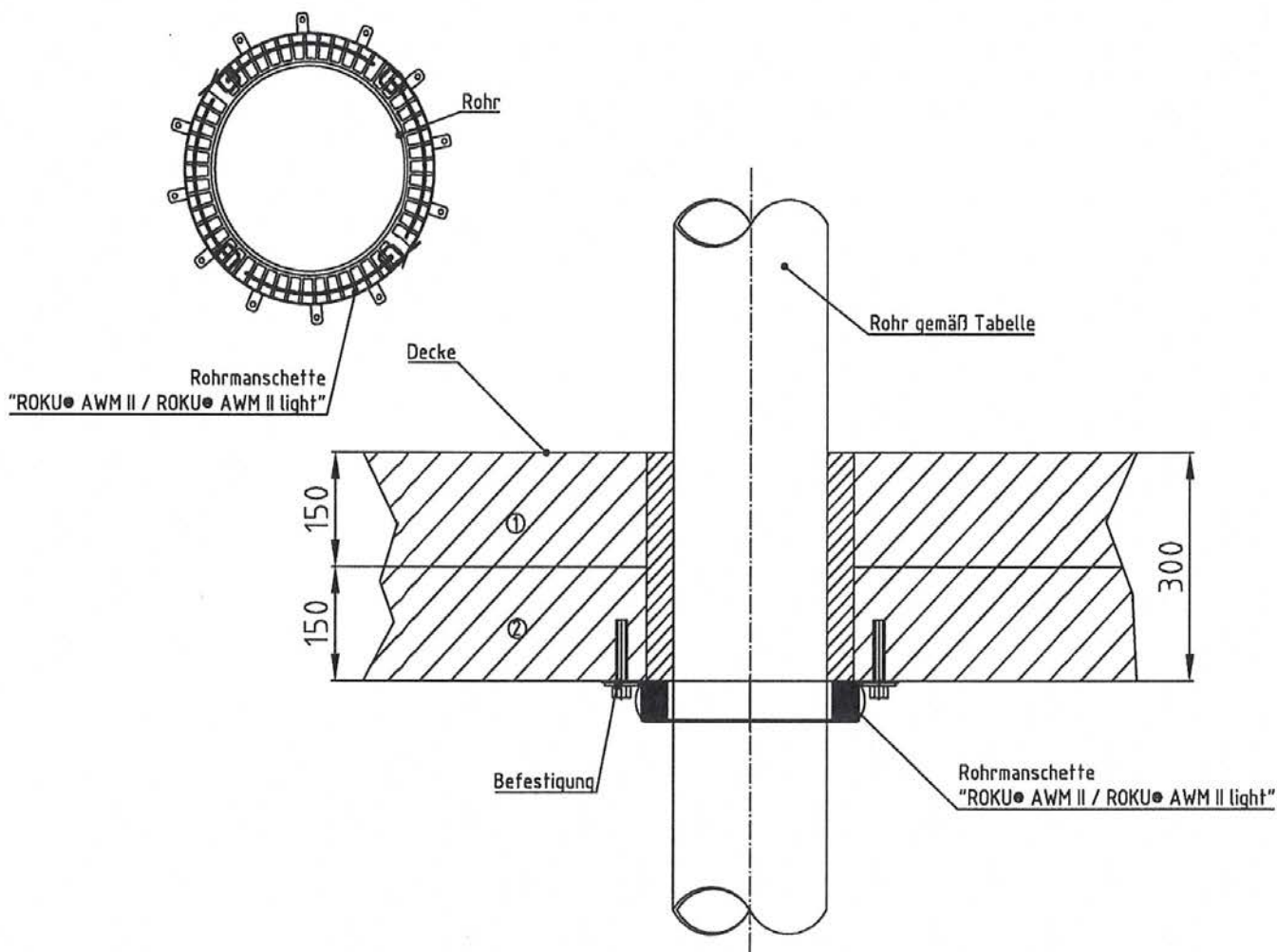
40 mm Mineralwolle, ρ 100kg/m³, Schmelzpunkt \geq 1000° C, A1 gemäß EN 13501-1

Rohr			
Rohrtyp	Ø [mm]	s [mm]	Manschettengröße
Coolfit	180	/	AWM II 180

ROKU® AWM II / ROKU® AWM II light

Beispiel für eine Rohrabschottung der Feuerwiderstandsklasse EI 120-U/C, die unter Verwendung der Rohrmanschette vom Typ "ROKU® AWM II / ROKU® AWM II light", mit den Abmessungen ROKU® AWM II, Ø 180 hergestellt wurde

Anhang 6



Decke:

- 1 Porenbeton Steine $d = 150 \text{ mm}$; $600 - 650 \text{ kg/m}^3$
2 Porenbeton Platten $d = 150 \text{ mm}$; $450 - 500 \text{ kg/m}^3$

Rohr			
Rohrtyp	\varnothing [mm]	s [mm]	Manschetten größe
PVC	400	11,7	AWM II 400

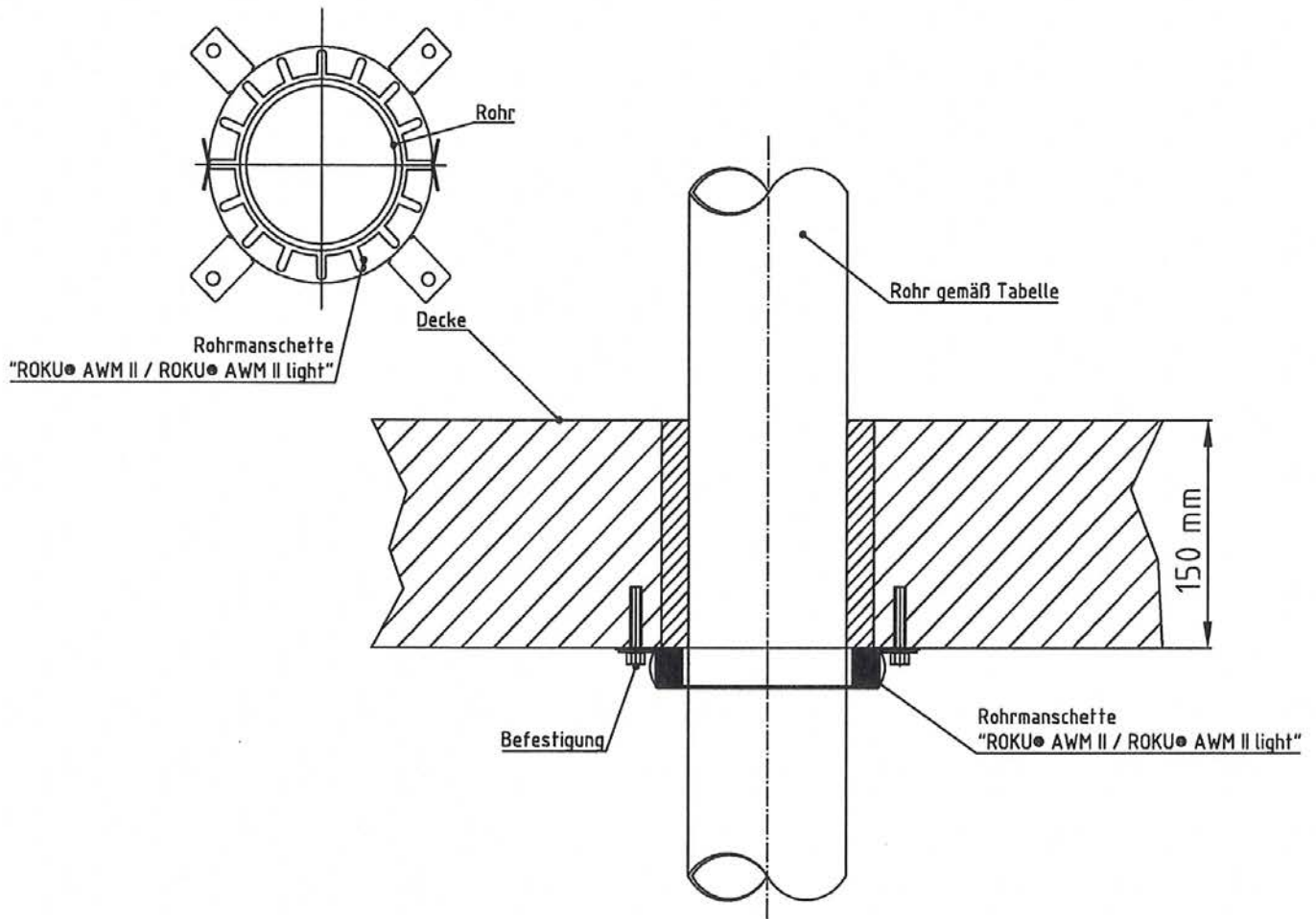
Befestigung:

- Schrauben MMS-P 7,5 x 45
und
Metall Vielzweckdübel 8 x 38

ROKU® AWM II / ROKU® AWM II light

Beispiel für eine Rohrabschottung der Feuerwiderstandsklasse EI 180-U/C bzw. E 240-U/C, die unter Verwendung der Rohrmanschette vom Typ "ROKU® AWM II / ROKU® AWM II light", mit den Abmessungen ROKU® AWM II, $\varnothing 400$ hergestellt wurde

Anhang 7



Decke
Porenbeton gemäß EN 1366-3

Rohr			
Rohrtyp	Ø [mm]	s [mm]	Manschetten größe
PP	110	2,7	AWM II light 110

Befestigung:
Schrauben MMS-P 7,5 x 45
und
Metall Vielweckdübel 8 x 38

ROKU® AWM II / ROKU® AWM II light

Beispiel für eine Rohrabschottung der Feuerwiderstandsklasse EI 120-U/U, die unter Verwendung der Rohrmanschette vom Typ "ROKU® AWM II / ROKU® AWM II light", mit den Abmessungen ROKU® AWM II light, Ø 110 hergestellt wurde

Anhang 8