



## HENSOTHERM® 7 KS Gewebe 50 Brandschutzlösung für Einzelrohrdurchführungen

TECHNISCHES MERKBLATT / MONTAGEANLEITUNG

Intumeszierendes Brandschutzgewebe für die Abschottung von brennbaren und nichtbrennbaren Rohren

- Feuerwiderstandsklasse bis EI240 / geprüft nach EN 1366-3
- Anwendung in leichten Trennwänden, Massivwänden und Massivdecken
- Brennbare Rohre, Solarleitungen, EIR/Flexrohre, sowie nichtbrennbare Rohre isoliert mit Synthetikautschuk oder PIR-Schalen
- ETA 20/1306, aBG beantragt



Mitglied der  
**DGNB**  
Deutsche Gesellschaft für Nachhaltiges Bauen  
German Sustainable Building Council



# TECHNISCHE INFORMATIONEN

## Anwendungen

Belegung	Leitungen	max. Ø [mm]
	EIR / Flexrohre   Bündel	≤ 125,0
	Brennbare Rohre mit und ohne Isolierung aus Synthesekautschuk	≤ 160,0
	Aluverbundrohre	≤ 63,0
	Nichtbrennbare Rohre mit Isolierung aus Synthesekautschuk oder PIR Schalen	≤ 219,1 [Stahl] ≤ 89,0 [Kupfer]
	Klimasplitleitungen mit Steuerleitung	≤ 16,0
	Solarleitungen	≤ 25,0
	PIR-Schale	≤ 139,7

## Vorteile

- Alle marktüblichen Synthesekautschuke abgedeckt (≥ d, s3, do)
- Wirtschaftliche Lösung
- Flexrohre mit und ohne Kabelbelegung
- Abschottung von Einzelrohrdurchführungen mit brennbaren und nichtbrennbaren Rohren
- Feuerwiderstandklasse bis EI240
- Endlos-Rohrmanschette innenliegend aus HENSOTHERM® 7 KS Gewebe 50, einfacher Zuschnitt mit Messer oder Schere
- Montage in Abhängigkeit der Anwendung auch ohne Mineralwolle möglich

### Abstände bei Einzeldurchführungen

siehe ETA 20/1306 vom 01.01.2021 auf Seite 31:

- Abstand zu weiteren Durchführungen: ≥ 200mm
- Abstand der ersten Abhängung: ≤ 300mm

## Technische Details

<b>Zulassung / ETA Geprüft nach</b>	ETA 20/1306, aBG beantragt EN 1366-3
<b>Feuerwiderstandsdauer</b>	Bis EI240
<b>Untergrund</b>	Leichte Trennwand, Massivwand, Massivdecke
<b>Mindestdicke des Bauteils</b>	Leichte Trennwände und Massivwände: ≥ 100,0mm, Decken: ≥ 150,0mm
<b>Max. Öffnungsgröße</b>	Diverse Anwendungen, Details siehe Tabellen
<b>Ringspaltverschluss</b>	HENSOMASTIK® 5 KS viskos oder A1-Baustoff (z.B. Gips)



Produkt	EAN	Gebinde
HENSOTHERM® 7 KS Gewebe 50	4250153511052	15m Rolle, Breite 50mm, Dicke 2mm
HENSOMASTIK® 5 KS SP	4250153505235	12,5kg
HENSOMASTIK® 5 KS SP	4250153505242	Kartusche 310ml 20 Kartuschen = 1 Karton

# TECHNISCHE INFORMATIONEN

## Einbau in leichte Trennwand oder Massivwand | Brennbares Rohr

**Montageanleitung:** Bei brennbaren Rohren wird das **HENSOTHERM® 7 KS Gewebe 50** in der entsprechenden Anzahl an Lagen um das Rohr gewickelt (die Chargennummer zeigt dabei nach außen bzw. ist sichtbar), mit Gewebeklebeband fixiert, bündig zur Bauteiloberfläche ausgerichtet und eingeschoben. Das **HENSOTHERM® 7 KS Gewebe 50** wird **beidseitig** angebracht und schließt **jeweils bündig mit der Wand** ab.  
**Toleranz: HENSOTHERM® 7 KS Gewebe 50 darf bis zu 5 mm herauschauen.**



Bei Wanddurchführungen erfolgt der Verschluss des Ringspalts beidseitig mit **HENSOMASTIK® 5 KS SP** in **mindestens 5 cm Tiefe**, wie abgebildet, alternativ mit Gipsmörtel oder Mörtel (A1).



### Anwendungsbereich Wand | brennbare Rohre

Rohr [Hersteller, Typ]	Rohrdurchmesser [mm]	Wanddicke [mm]	Lagen des HENSOTHERM® 7 KS Gewebe 50	Klassifizierung
Geberit Silent-dB20	≤56	3,2	2	EI 120 U/U
Geberit Silent-dB20	>56 ≤75	3,6	3	EI 120 U/U
Geberit Silent-dB20	>75 ≤110	6,0	4	EI 90 U/U
Geberit Silent-PP	≤50	2,0	2	EI 120 U/U
Geberit Silent-PP	>50 ≤75	2,6	3	EI 120 U/U
Geberit Silent-PP	>75 ≤110	3,6	4	EI 120 U/U
Geberit Silent-PP	>110 ≤125	4,2	5	EI 120 U/U
Geberit Silent-Pro	≤50	3,0	2	EI 120 U/U
Geberit Silent-Pro	>50 ≤75	3,8	3	EI 120 U/U
Geberit Silent-Pro	>75 ≤110	4,5	4	EI 120 U/U
Geberit Silent-Pro	>110 ≤125	5,0	5	EI 120 U/U
PE-HD	≤56	3,0	2	EI 120 U/U
PE-HD	>56 ≤75	3,0	3	EI 120 U/U
PE-HD	>75 ≤110	4,3	4	EI 120 U/U
PE-HD	>110 ≤125	4,8	5	EI 120 U/U
POLO-KAL NG	≤50	2,0	2	EI 120 U/U
POLO-KAL NG	>50 ≤75	2,6	3	EI 120 U/U
POLO-KAL NG	>75 ≤110	3,4	4	EI 120 U/U
POLO-KAL NG	>110 ≤125	3,9	5	EI 120 U/U



# TECHNISCHE INFORMATIONEN

## Anwendungsbereich Wand I brennbare Rohre mit Synthekautschuk

Rohr [Hersteller, Typ]	Rohrdurchmesser [mm]	Wanddicke [mm]	Lagen des HENSOTHERM® 7 KS Gewebe 50	Klassifizierung
POLO-KAL XS	≤50	2,0	2	EI 120 U/U
POLO-KAL XS	>50 ≤110	3,4	4	EI 120 U/U
POLO-KAL 3S	≤75	3,8	3	EI 120 U/U
POLO-KAL 3S	>75 ≤110	4,8	4	EI 120 U/U
POLO-KAL 3S	>110 ≤125	5,3	5	EI 120 U/U
Raupiano Plus	≤50	1,8	2	EI 120 U/U
Raupiano Plus	>50 ≤75	2,5	3	EI 120 U/U
Raupiano Plus	>75 ≤110	2,8	4	EI 120 U/U
Pipelife Master 3	≤50	1,8	2	EI 120 U/U
Pipelife Master 3	>50 ≤75	2,3	3	EI 120 U/U
Pipelife Master 3	>75 ≤110	3,0	4	EI 120 U/U
Pipelife Master 3	>110 ≤125	3,5	5	EI 120 U/U
Wavin SiTech+	≤50	1,8	2	EI 120 U/U
Wavin SiTech+	>50 ≤110	3,4	4	EI 120 U/U
Conel Drain	≤50	1,8	2	EI 120 U/U
Conel Drain	>50 ≤110	3,9	4	EI 120 U/U
PP-HT	≤50	1,8	2	EI 120 U/U
PP-HT	>50 ≤75	1,9	3	EI 120 U/U
PP-HT	>75 ≤110	2,7	4	EI 120 U/U
PVC-U	≤50	1,8–5,6	2	EI 120 U/U
PVC-U	>50 ≤75	1,9–5,6	3	EI 120 U/U
PVC-U	>75 ≤110	2,2–8,1	4	EI 120 U/U
PVC-U	>110 ≤125	2,5–9,3	5	EI 90 U/U
PVC-U	>110 ≤125	9,3	5	EI 120 U/U

## Anwendungsbereich Wand I brennbare Rohre mit Syntesekautschuk

Rohr [Hersteller, Typ]	Rohrdurchmesser [mm]	Wanddicke [mm]	Isolierdicke [mm]	Lagen des HENSOTHERM® 7 KS Gewebe 50	Klassifizierung
Geberit Mepla	≤16	2,0	11,5–13,5	1	EI 120 U/C
Geberit Mepla	≤16	2,0	13,0	1	EI 120 U/C
Geberit Mepla	>16 ≤40	3,5	13,0	1	EI 120 U/C
Geberit Mepla	>16 ≤40	3,5	13,0–25,0	1	EI 120 U/C
Geberit Mepla	>16 ≤40	3,5	13,5–36,5	1	EI 120 U/C
Geberit Mepla	>40 ≤63	4,5	13,0–25,0	2	EI 120 U/C EI 90 U/C
Geberit Mepla	>40 ≤63	4,5	14,0–40,5	2	EI 120 U/C
KE KELIT KELOX	≤16	2,0	11,5–13,5	1	EI 120 U/C
KE KELIT KELOX	≤16	2,0	11,5–25,0	1	EI 120 U/C
KE KELIT KELOX	>16 ≤40	4,0	13,0–25,0	1	EI 120 U/C
KE KELIT KELOX	>16 ≤40	4,0	13,5–36,5	1	EI 120 U/C
KE KELIT KELOX	>40 ≤63	6,0	13,0–25,0	2	EI 120 U/C
KE KELIT KELOX	>40 ≤63	6,0	14,0–40,5	2	EI 120 U/C
Pipelife Radopress	≤16	2,6	9,0 (LS)	1	EI 120 U/C
Pipelife Radopress	>16 ≤40	6,0	9,0–19,0 (LS)	1	EI 120 U/C

⇒

# TECHNISCHE INFORMATIONEN

## Anwendungsbereich Wand | brennbare Rohre mit Synthetikgummi

Rohr [Hersteller, Typ]	Rohrdurchmesser [mm]	Wanddicke [mm]	Isolierdicke [mm]	Lagen des HENSOTHERM® 7 KS Gewebe 50	Klassifizierung
Uponor MLC	≤14	2,0	11,5–13,5	1	EI 120 U/C
Uponor MLC	>14 ≤40	4,0	13,5–36,5	1	EI 120 U/C
Uponor MLC	>40 ≤63	6,0	14,0	2	EI 120 U/C
Uponor MLC	>40 ≤63	6,0	14,0–40,5	2	EI 90 U/C

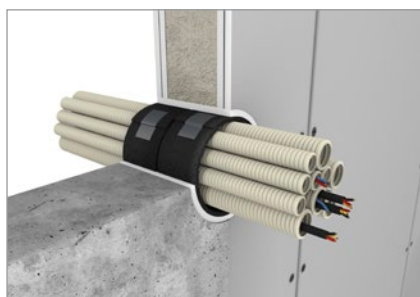
## Liste der zulässigen Isolierungen

Folgende Isolierungen besitzen ein Brandverhalten besser oder gleich der getesteten Isolierungen (Referenz D,s3-d0) und dürfen daher ebenfalls in gleichen Isolierstärken wie geprüft/angegeben alternativ verwendet werden (Stand November 2020):

AF/ArmaFlex	Eurobatex	Flexen Heizung Plus	Kaiflex HFplus	K-FLEX ECO
HT/ArmaFlex	Eurobatex H	Flexen Kälte Plus	Kaiflex HTplus	K-FLEX H
ArmaFlex LS	Eurobatex HF		Kaiflex KKplus	K-FLEX SRC ECO
NH/ArmaFlex	Eurobatex Plus		Kaiflex LS	K-FLEX ST
SH/ArmaFlex	Eurobatex Plus UF		Kaiflex ST	K-FLEX ST/SK
ArmaFlex Ultima	Eurobatex Super			
ArmaFlex XG				

**+** Beim Einbau in der Schweiz ist bei der Auswahl der Isolation die entsprechende Brandkennziffer zu berücksichtigen.

## Einbau in leichte Trennwand oder Massivwand | EIR / Flexrohre



**Montageanleitung:** Die Montage erfolgt analog zu den Arbeitsschritten bei brennbaren Rohren in Wänden.

## Anwendungsbereich Wand | EIR / Flexrohre

Rohr [Hersteller, Typ]	Max. Durchmesser des Bündels [mm]	Durchmesser Einzelleitung [mm]	Max. Durchmesser Einzelkabel [mm]	Lagen des HENSOTHERM® 7 KS Gewebe 50	Klassifizierung
EIR / Flexrohre im Bündel mit und ohne Kabel	125	25 + 32	3 x 1,5 mm <sup>2</sup> / 5 x 1,5 mm <sup>2</sup>	5	EI 120 C/C

# TECHNISCHE INFORMATIONEN

## Einbau in Leichte Trennwand oder Massivwand | Nichtbrennbare Rohre

**Montageanleitung:** Bei nichtbrennbaren Rohren mit Isolierung aus Synthetikautschuk, Mineralwolle oder PIR wird das **HENSOTHERM® 7 KS Gewebe 50** in der entsprechenden Anzahl an Lagen um die Isolierung gewickelt (die Chargennummer zeigt dabei nach außen bzw. ist sichtbar), mit Gewebeklebeband fixiert, bündig zur Bauteiloberfläche ausgerichtet und eingeschoben. Das **HENSOTHERM® 7 KS Gewebe 50** wird **beidseitig** angebracht und schließt **jeweils bündig mit der Wand** ab. Bei Wanddurchführungen erfolgt der Verschluss des Ringspalts beidseitig mit **HENSOMASTIK® 5 KS SP** in **mindestens 5 cm Tiefe**. Oder **alternativ mit Gipsmörtel oder auch Mörtel (A1)** ebenfalls in **mindestens 5 cm Tiefe**.

**Toleranz:** HENSOTHERM® 7 KS Gewebe 50 darf bis zu 5 mm herausschauen.



### Anwendungsbereich Wand | nichtbrennbare Rohre mit Synthetikautschuk (CS)

Rohr [Hersteller, Typ]	Rohrdurchmesser [mm]	Wanddicke [mm]	Isolierdicke [mm]	Lagen des HENSOTHERM® 7 KS Gewebe 50	Klassifizierung
Kupfer, Stahl	≤15	1,0–7,5	13,0	1	EI 90 C/U
Kupfer, Stahl	≤15	1,0–7,5	11,5	1	EI 120 C/U EI 90 C/U
Kupfer, Stahl	≤15	1,0–7,5	10,0	1	EI 90 C/U
Kupfer, Stahl	>15 ≤42	1,2–14,2	13,0–25,0	2	EI 90 C/U
Kupfer, Stahl	>15 ≤42	1,2–14,2	20,0–36,5	2	EI 120 C/U EI 90 C/U
Kupfer, Stahl	>42 ≤54	1,5–14,2	19,0–25,0	2	EI 120 C/U EI 90 C/U
Kupfer, Stahl	>42 ≤54	1,5–14,2	13,5–38,0	2	EI 120 C/U EI 90 C/U
Kupfer, Stahl	≥15 ≤54	1,5–14,2	13,0–25,0	2	EI 90 C/U
Kupfer, Stahl	≥15 ≤54	1,5–14,2	25,0	2	EI 120 C/U
Kupfer, Stahl	>54 ≤89	2,0–14,2	19,0–50,0	2	EI 90 C/U
Kupfer, Stahl	>54 ≤89	2,0–14,2	50,0	2	EI 120 C/U
Stahl	>15 ≤88,9	3,2–14,2	19,0–25,0	2	EI 90 C/U
Stahl	>15 ≤88,9	3,2–14,2	18,0–41,5	2	EI 120 C/U EI 90 C/U
Stahl	>54 ≤88,9	2,0–14,2	50,0	2	EI 120 C/U
Stahl	>88,9 ≤219,1	6,3–14,2	19,0–50,0	2	EI 90 C/U
Stahl	219,1	6,3	50,0	2	EI 90 C/U
ArmaFlex Duo Solar pipe	20-25	0,8	14,0	2	EI 120 C/U
Isolante K-Flex Twin Solar Pipe	16	0,8	20,0	2	EI 120 C/U
Isolante K-Flex Twin Solar Pipe	≥16 ≤25	0,8	20,0	2	EI 90 C/U
Klimasplittleitung (CU) mit Kabel	10+16	2,0	6,0	1	EI 60 C/U





# TECHNISCHE INFORMATIONEN

## Anwendungsbereich Wand | nichtbrennbare Rohre mit Synthetikautschuk (CS)

Rohr [Hersteller, Typ]	Rohrdurchmesser [mm]	Wanddicke [mm]	Isolierdicke [mm]	Lagen des HENSOTHERM® 7 KS Gewebe 50	Klassifizierung
Würth Flexen Twin Solar Pipe	16	0,8	20,0	2	EI 120 C/U
Würth Flexen Twin Solar Pipe	≥16 ≤25	0,8	20,0	2	EI 90 C/U

### Liste der zulässigen Isolierungen

Folgende Isolierungen besitzen ein Brandverhalten besser oder gleich der getesteten Isolierungen (Referenz D,s3-d0) und dürfen daher ebenfalls in gleichen Isolierstärken wie geprüft/angegeben alternativ verwendet werden (Stand November 2020):

AF/ArmaFlex	Eurobatex	Flexen Heizung Plus	Kaiflex HFplus	K-FLEX ECO
HT/ArmaFlex	Eurobatex H	Flexen Kälte Plus	Kaiflex HTplus	K-FLEX H
ArmaFlex LS	Eurobatex HF		Kaiflex KKplus	K-FLEX SRC ECO
NH/ArmaFlex	Eurobatex Plus		Kaiflex LS	K-FLEX ST
SH/ArmaFlex	Eurobatex Plus UF		Kaiflex ST	K-FLEX ST/SK
ArmaFlex Ultima	Eurobatex Super			
ArmaFlex XG				

 Beim Einbau in der Schweiz ist bei der Auswahl der Isolation die entsprechende Brandkennziffer zu berücksichtigen.

**Montageanleitung:** Die Montage erfolgt analog zu den Arbeitsschritten bei nicht brennbaren Rohren mit Isolierung in Wänden.



## Anwendungsbereich Wand | nichtbrennbare Rohre mit PIR-Schale (LS oder CS geprüft, siehe ETA)

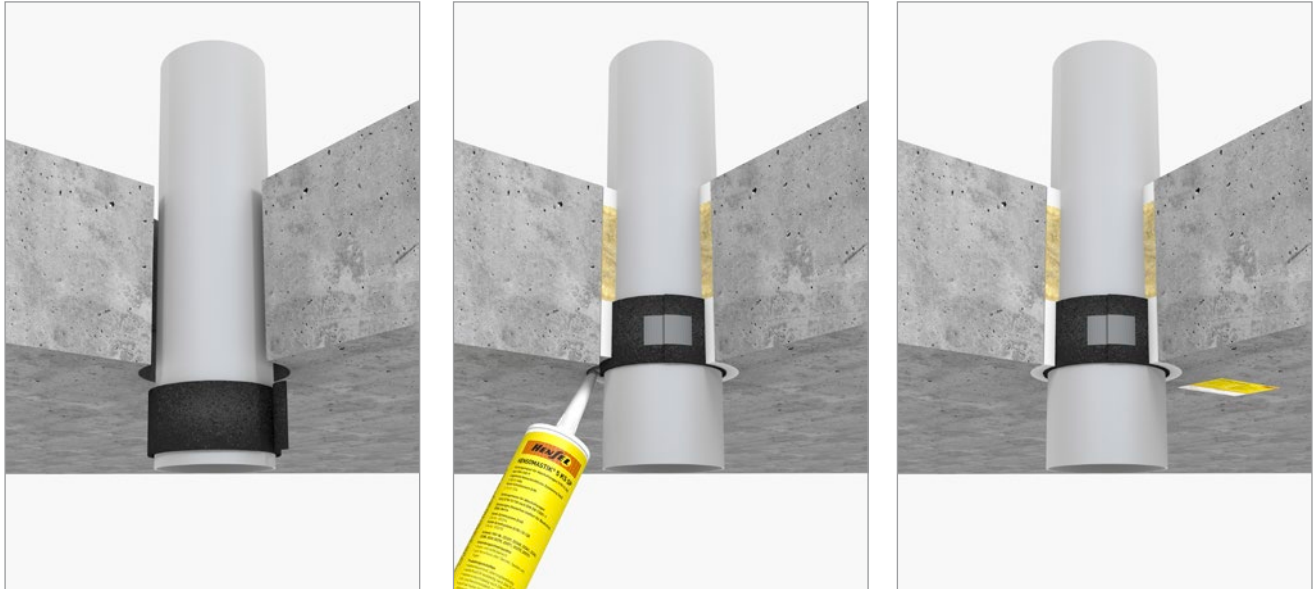
Rohr [Hersteller, Typ]	Rohrdurchmesser [mm]	Wanddicke [mm]	Isolierung [Hersteller, Typ]	Isolierdicke [mm]	Lagen des HENSOTHERM® 7 KS Gewebe 50	Klassifizierung
Stahl	≤15	1,0–14,2	PIR	30,0	2	EI 120 C/U
Stahl	>15 ≤54	1,5–14,2	PIR	30,0–60,0	2	EI 30 C/U
Stahl	>54 ≤88,9	3,2–14,2	PIR	30,0–80,0	2	EI 30 C/U
Stahl	88,9	3,2–14,2	PIR	30,0–80,0	2	EI 60 C/U
Stahl	88,9	3,2–14,2	PIR	30,0	2	EI 90 C/U
Stahl	>88,9 ≤139,7	4,0–14,2	PIR	30,0–80,0	2	EI 30 C/U
Stahl	139,7	3,2–14,2	PIR	30,0	2	EI 60 C/U
Stahl	139,7	3,2–14,2	PIR	80,0	2	EI 90 C/U

# TECHNISCHE INFORMATIONEN

## Einbau in Decke | Brennbare Rohre

**Montageanleitung:** Bei brennbaren Rohren wird das **HENSOTHERM® 7 KS Gewebe 50** in der entsprechenden Anzahl an Lagen um das Rohr gewickelt (die Chargennummer zeigt dabei nach außen bzw. ist sichtbar), mit Gewebeklebeband fixiert, bündig zur Bauteiloberfläche ausgerichtet und eingeschoben. Das **HENSOTHERM® 7 KS Gewebe 50** wird **nur deckenunterseitig** angebracht und schließt bündig mit der Decke ab.

**Toleranz:** HENSOTHERM® 7 KS Gewebe 50 darf bis zu 5 mm herausschauen.



Bei Deckendurchführungen von brennbaren Rohren wird der Ringspalt zusätzlich bis zur Oberseite der Decke mit Stopfwohle (Steinwolldämmung) gefüllt und mit **HENSOMASTIK® 5 KS SP** verschlossen, **deckenunterseitig** in **mindestens 5 cm Tiefe**. Alternativ kann der Ringspalt mit **Gipsmörtel oder Mörtel (A1)** in der gesamten Deckenstärke verfüllt werden.

### Anwendungsbereich Decke | brennbare Rohre

Rohr [Hersteller, Typ]	Rohrdurchmesser [mm]	Wanddicke [mm]	Lagen des HENSOTHERM® 7 KS Gewebe 50	Klassifizierung
Geberit Silent-db20	≤56	3,2	3	EI 240 U/U
Geberit Silent-db20	>56 ≤75	3,6	3	EI 240 U/U
Geberit Silent-db20	>75 ≤110	6,0	4	EI 240 U/U
Geberit Silent-db20	>110 ≤135	6,0	5	EI 240 U/U
Geberit Silent-PP	≤50	1,8	2	EI 240 U/U
Geberit Silent-PP	>50 ≤75	2,6	3	EI 240 U/U
Geberit Silent-PP	>75 ≤110	3,6	4	EI 240 U/U
Geberit Silent-PP	>110 ≤125	4,2	5	EI 240 U/U
Geberit Silent-Pro	≤50	3,0	2	EI 120 U/U
Geberit Silent-Pro	>50 ≤75	3,8	3	EI 120 U/U
Geberit Silent-Pro	>75 ≤110	4,5	4	EI 120 U/U
Geberit Silent-Pro	>110 ≤125	5,0	5	EI 120 U/U
PE-HD	≤56	3,0	2	EI 240 U/U
PE-HD	>56 ≤75	3,0	3	EI 240 U/U
PE-HD	>75 ≤110	4,3	4	EI 240 U/U
PE-HD	>110 ≤125	4,8	5	EI 240 U/U
PE-HD	>125 ≤160	6,2	6	EI 120 U/U
POLO-KAL NG	≤50	2,0	2	EI 240 U/U
POLO-KAL NG	>50 ≤75	2,6	3	EI 240 U/U





# TECHNISCHE INFORMATIONEN

## Anwendungsbereich Decke | brennbare Rohre

Rohr [Hersteller, Typ]	Rohrdurchmesser [mm]	Wanddicke [mm]	Lagen des HENSOTHERM® 7 KS Gewebe 50	Klassifizierung
POLO-KAL NG	>75 ≤110	3,4	4	EI 240 U/U
POLO-KAL NG	>110 ≤125	3,9	5	EI 240 U/U
POLO-KAL XS	≤50	2,0	2	EI 120 U/U
POLO-KAL XS	>50 ≤75	2,6	3	EI 120 U/U
POLO-KAL XS	>75 ≤110	3,4	4	EI 120 U/U
POLO-KAL 3S	≤75	3,8	3	EI 240 U/U
POLO-KAL 3S	>75 ≤110	4,8	4	EI 240 U/U
POLO-KAL 3S	>110 ≤125	5,3	5	EI 240 U/U
Raupiano Plus	≤50	1,8	2	EI 240 U/U
Raupiano Plus	>50 ≤75	2,5	3	EI 240 U/U
Raupiano Plus	>75 ≤110	2,8	4	EI 240 U/U
Raupiano Plus	>110 ≤125	3,1	5	EI 240 U/U
Pipelife Master 3	≤50	1,8	2	EI 120 U/U
Pipelife Master 3	>50 ≤75	2,3	3	EI 120 U/U
Pipelife Master 3	>75 ≤110	3,0	4	EI 120 U/U
Pipelife Master 3	>110 ≤125	3,5	5	EI 120 U/U
Wavin SiTech+	≤50	1,8	2	EI 120 U/U
Wavin SiTech+	>50 ≤75	2,4	3	EI 120 U/U
Wavin SiTech+	>75 ≤110	3,4	4	EI 120 U/U
Conel Drain	≤50	1,8	2	EI 120 U/U
Conel Drain	>50 ≤75	2,2	3	EI 120 U/U
Conel Drain	>75 ≤110	2,7	4	EI 120 U/U
PP-HT	≤50	1,8	2	EI 240 U/U
PP-HT	>50 ≤75	1,9	3	EI 240 U/U
PP-HT	>75 ≤110	2,7	4	EI 180 U/U
PVC-U	≤50	1,8–5,6	2	EI 240 U/U
PVC-U	>50 ≤75	1,9–5,6	3	EI 240 U/U
PVC-U	>75 ≤110	2,2	4	EI 240 U/U
PVC-U	>75 ≤110	2,2–8,1	4	EI 180 U/U
PVC-U	>110 ≤125	2,5–9,3	5	EI 180 U/U
PVC-U	>110 ≤125	2,5	5	EI 240 U/U

## Anwendungsbereich Decke | brennbare Rohre mit Synthekautschuk (LS oder CS geprüft, siehe ETA)

Rohr [Hersteller, Typ]	Rohrdurchmesser [mm]	Wanddicke [mm]	Isolierdicke [mm]	Lagen des HENSOTHERM® 7 KS Gewebe 50	Klassifizierung
PE-HD	110	4,3	13,0	5	EI 180 U/C
Geberit Mepla	≤16	2,0	13,0–13,5	1	EI 240 U/C
Geberit Mepla	≤16	2,0	13,0	1	EI 240 U/C
Geberit Mepla	>16 ≤40	3,5	13,5–36,5	1	EI 240 U/C
Geberit Mepla	>16 ≤40	3,5	13,0–25,0	1	EI 240 U/C
Geberit Mepla	>40 ≤63	4,5	14,0	2	EI 240 U/C EI 120 U/C
Geberit Mepla	>40 ≤63	4,5	40,5	2	EI 240 U/C
Geberit Mepla	>40 ≤63	4,5	13,0–25,0	2	EI 240 U/C

⇒

# TECHNISCHE INFORMATIONEN

## Anwendungsbereich Decke | brennbare Rohre mit Synthesekautschuk (LS oder CS geprüft, siehe ETA)

Rohr [Hersteller, Typ]	Rohrdurchmesser [mm]	Wanddicke [mm]	Isolierdicke [mm]	Lagen des HENSOTHERM® 7 KS Gewebe 50	Klassifizierung
KE KELIT KELOX	≤ 16	2,0	13,0 - 13,5	1	EI 240 U/C
KE KELIT KELOX	> 16 ≤ 40	4,0	13,5	1	EI 240 U/C
KE KELIT KELOX	> 16 ≤ 40	4,0	13,5 - 36,5	1	EI 180 U/C
KE KELIT KELOX	> 40 ≤ 63	6,0	14,0 - 40,5	2	EI 240 U/C
Pipelife Radopress	≤ 16	2,0	9,0 - 19,0	1	EI 180 U/C
Pipelife Radopress	> 16 ≤ 40	4,0	9,0 - 19,0	1	EI 180 U/C
Rehau Rautitan	≤ 16	2,6	9,0 - 19,0	1	EI 180 U/C
Rehau Rautitan	> 16 ≤ 40	6,0	9,0 - 19,0	1	EI 180 U/C
Uponor MLC	≤ 14	2,0	11,5 - 13,5	1	EI 240 U/C
Uponor MLC	≤ 14	2,0	9,0 - 19,0	1	EI 180 U/C
Uponor MLC	> 14 ≤ 40	4,0	13,5 - 36,5	1	EI 240 U/C
Uponor MLC	> 14 ≤ 40	4,0	9,0 - 19,0	1	EI 180 U/C
Uponor MLC	> 40 ≤ 63	6,0	14,0	2	EI 240 U/C EI 180 U/C
Uponor MLC	> 40 ≤ 63	6,0	40,5	2	EI 240 U/C
Viega Raxofix	≤ 16	2,2	9,0 - 19,0	1	EI 180 U/C
Viega Raxofix	> 16 ≤ 40	3,5	9,0 - 19,0	1	EI 180 U/C

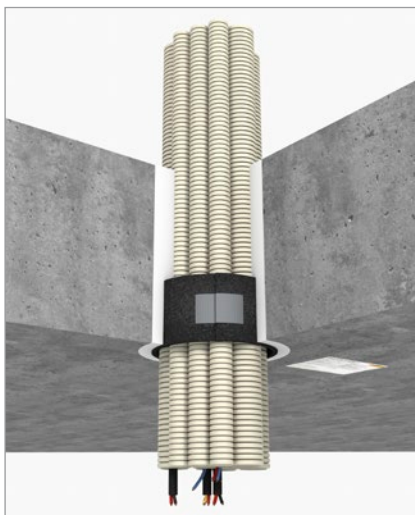
### Liste der zulässigen Isolierungen

Folgende Isolierungen besitzen ein Brandverhalten besser oder gleich der getesteten Isolierungen (Referenz D,s3-d0) und dürfen daher ebenfalls in gleichen Isolierstärken wie geprüft/angegeben alternativ verwendet werden (Stand November 2020):

AF/ArmaFlex	Eurobatex	Flexen Heizung Plus	Kaiflex HFplus	K-FLEX ECO
HT/ArmaFlex	Eurobatex H	Flexen Kälte Plus	Kaiflex HTplus	K-FLEX H
ArmaFlex LS	Eurobatex HF		Kaiflex KKplus	K-FLEX SRC ECO
NH/ArmaFlex	Eurobatex Plus		Kaiflex LS	K-FLEX ST
SH/ArmaFlex	Eurobatex Plus UF		Kaiflex ST	K-FLEX ST/SK
ArmaFlex Ultima	Eurobatex Super			
ArmaFlex XG				

**+** Beim Einbau in der Schweiz ist bei der Auswahl der Isolation die entsprechende Brandkennziffer zu berücksichtigen.

### Einbau in Decke | EIR / Flexrohre



**Montageanleitung:** Die Montage erfolgt analog zu den Arbeitsschritten bei brennbaren Rohren in Wänden.

# TECHNISCHE INFORMATIONEN

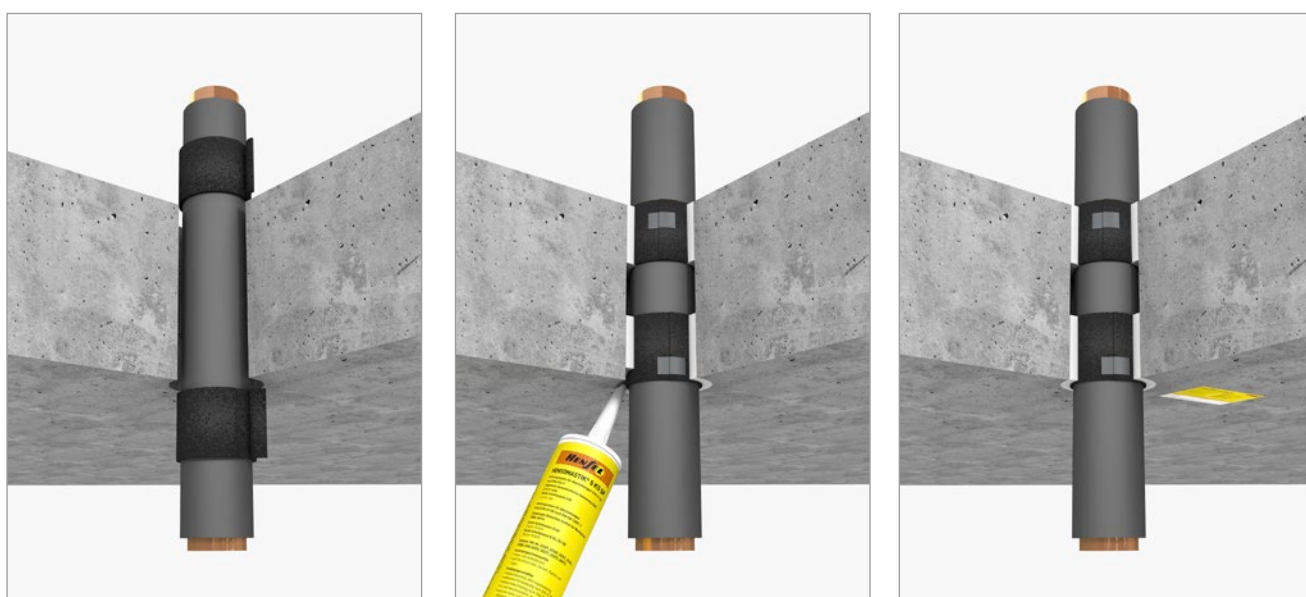
## Anwendungsbereich Decke | EIR / Flexrohre

Rohr [Hersteller, Typ]	Max. Durchmesser des Bündels [mm]	Durchmesser Einzelleitung [mm]	Max. Durchmesser Einzelkabel [mm]	Lagen des HENSOTHERM® 7 KS Gewebe 50	Klassifizierung
EIR / Flexrohre im Bündel mit und ohne Kabel	125	25 + 32	21	5	EI 120 C/C

## Einbau in Decke | Nichtbrennbare Rohre

**Montageanleitung:** Bei nichtbrennbaren Rohren mit Isolierung aus Synthetikautschuk, Mineralwolle oder PIR wird das **HENSOTHERM® 7 KS Gewebe 50** in der entsprechenden Anzahl an Lagen um die Isolierung gewickelt (die Chargennummer zeigt dabei nach außen bzw. ist sichtbar), mit Gewebeklebeband fixiert, bündig zur Bauteiloberfläche ausgerichtet und eingeschoben. Das **HENSOTHERM® 7 KS Gewebe 50** wird **beidseitig**, angebracht und schließt **jeweils bündig mit der Deckenunterseite und der Deckenoberseite** ab. Bei nichtbrennbaren Rohren wird der Ringspalt **beidseitig**, d.h. deckenunterseitig und deckenoberseitig, mit **HENSOMASTIK® 5 KS SP** jeweils in **mindestens 5 cm Tiefe** verschlossen.

**Toleranz: HENSOTHERM® 7 KS Gewebe 50 darf bis zu 5 mm herauschauen.**



Alternativ kann der Ringspalt mit **Gipsmörtel oder Mörtel (A1)** in der gesamten Deckenstärke verfüllt werden.

## Anwendungsbereich Decke | nichtbrennbare Rohre mit Synthetikautschuk

Rohr [Hersteller, Typ]	Rohrdurchmesser [mm]	Wanddicke [mm]	Isolierung [Hersteller, Typ]	Isolierfall [Längemmm]	Isolierdicke [mm]	Lagen des HENSOTHERM® 7 KS Gewebe 50	Klassifizierung
Armaflex Duo Solar pipe	≥20 ≤25	0,8	Armaflex	CS	14,0	2	EI 180 C/U
Isolante K-Flex Twin Solar Pipe	≥16 ≤25	0,8	Isolante	CS	20,0	2	EI 180 C/U
Klimasplitleitung (CU) + Kabel	10+16	2,0	PE	CS	6,0	1	EI 120 C/U
Kupfer, Stahl	≤15	1,0–7,5	Armaflex AF	CS	11,5	1	EI 240 C/U
Kupfer, Stahl	≤15	1,0–7,5	Siehe Liste*	CS	10,0	1	EI 120 C/U
Kupfer, Stahl	≤15	1,0–7,5	Armaflex NH	CS	13,0	1	EI 240 C/U
Kupfer, Stahl	>15 ≤42	1,2–14,2	Armaflex AF	CS	13,5	2	EI 240 C/U
Kupfer, Stahl	>15 ≤42	1,2–14,2	Armaflex AF	CS	13,5–36,5	2	EI 240 C/U
Kupfer, Stahl	>15 ≤42	1,2–14,2	Siehe Liste*	CS	13,0–25,0	2	EI 120 C/U
Kupfer, Stahl	>15 ≤42	1,2–14,2	Armaflex NH	CS	13,0	2	EI 240 C/U EI 180 C/U
Kupfer, Stahl	>15 ≤42	1,2–14,2	Armaflex NH	CS	13,0–25,0	2	EI 180 C/U ⇒

# TECHNISCHE INFORMATIONEN

## Anwendungsbereich Decke | nichtbrennbare Rohre mit Synthekautschuk

Rohr [Hersteller, Typ]	Rohrdurchmesser [mm]	Wanddicke [mm]	Isolierung [Hersteller, Typ]	Isolierfall [Länge mm]	Isolierdicke [mm]	Lagen des HENSOTHERM® 7 KS Gewebe 50	Klassifizierung
Kupfer, Stahl	>42 ≤54	1,5–14,2	Armaflex AF	CS	13,5–38,0	2	EI 240 C/U EI 120 C/U
Kupfer, Stahl	>42 ≤54	1,5–14,2	Armaflex AF + Klimarock 20mm an Deckenoberseite	CS + LI 250	38,0	2	EI 120 C/U
Kupfer, Stahl	>42 ≤54	1,5–14,2	Armaflex AF + Klimarock 20mm	CS + LI 250	13,5	2	EI 180 C/U
Kupfer, Stahl	>42 ≤54	1,5–14,2	Armaflex AF	CS	38,0	2	EI 120 C/U
Kupfer, Stahl	>42 ≤54	1,5–14,2	Siehe Liste* + Klimarock 20mm an Deckenoberseite	CS + LI 250	13,0	2	EI 120 C/U
Kupfer, Stahl	>42 ≤54	1,5–14,2	Siehe Liste* + Klimarock 20mm	CS + LI 250	25,0	2	EI 120 C/U
Kupfer, Stahl	>42 ≤54	1,5–14,2	Armaflex NH	CS	13,0–25,0	2	EI 240 C/U EI 180 C/U
Kupfer, Stahl	>42 ≤54	1,5–14,2	Armaflex NH + Klimarock 20mm an Deckenoberseite	CS + LI 250	13,0–25,0	2	EI 180 C/U
Kupfer, Stahl	54	1,5–14,2	Armaflex AF + Klimarock 20mm an Deckenoberseite	CS + LI 250	13,5	2	EI 180 C/U
Kupfer, Stahl	54	1,5–14,2	Armaflex NH + Klimarock 20mm	CS + LI 250	13,0–25,0	2	EI 180 C/U
Kupfer, Stahl	>54 ≤89	2,0–14,2	Armaflex AF + Klimarock 20mm an Deckenoberseite	CS + LI 250	13,5–38,0	2	EI 90 C/U
Kupfer, Stahl	>54 ≤89	2,0–14,2	Siehe Liste* + Klimarock 20mm	CS + LI 250	19,0–50,0	2	EI 120 C/U
Kupfer, Stahl	>54 ≤89	2,0–14,2	Armaflex NH + Klimarock 20mm	CS + LI 250	19,0–32,0	2	EI 120 C/U
Kupfer, Stahl	89	3,2–14,2	Armaflex AF + Klimarock 20mm an Deckenoberseite	CS + LI 250	38,0	2	EI 120 C/U
Stahl	>15 ≤54	1,5–14,2	Armaflex NH	CS	19,0–25,0	2	EI 240 C/U EI 180 C/U
Stahl	>15 ≤88,9	3,2–14,2	Armaflex AF	CS	18,0–41,5	2	EI 240 C/U EI 90 C/U
Stahl	>15 ≤88,9	3,2–14,2	Armaflex NH	CS	19,0	2	EI 180 C/U
Stahl	>15 ≤88,9	3,2–14,2	Armaflex NH	CS	19,0–25,0	2	EI 240 C/U EI 120 C/U
Stahl	>54 ≤88,9	3,2	Armaflex AF	CS	41,5	2	EI 60 C/U
Stahl	88,9	3,2–14,2	Armaflex NH	CS	19,0	2	EI 240 C/U
Stahl	>88,9 ≤219,1	6,3–14,2	Armaflex AF + Klimarock 20mm an Deckenoberseite	CS + LI 250	19,0–50,0	2	EI 90 C/U
Stahl	219,1	6,3–14,2	Armaflex AF + Klimarock 20mm an Deckenoberseite	CS + LI 250	50,0	2	EI 120 C/U
Stahl	>88,9 ≤219,1	6,3–14,2	Siehe Liste* + Klimarock 20mm	CS + LI 250	19,0	2	EI 120 C/U

# TECHNISCHE INFORMATIONEN

## Anwendungsbereich Decke | nichtbrennbare Rohre mit Synthesekautschuk

Rohr [Hersteller, Typ]	Rohrdurchmesser [mm]	Wanddicke [mm]	Isolierung [Hersteller, Typ]	Isolierfall [Länge mm]	Isolierdicke [mm]	Lagen des HENSO THERM® 7 KS Gewebe 50	Klassifizierung
Stahl	>88,9 ≤219,1	6,3–14,2	Siehe Liste* + Klimarock 20mm	CS + LI 250	19,0–50,0	2	EI 90 C/U
Würth Flexen Twin Solar Pipe	16	0,8	Vlies	CS	20,0	2	EI 180 C/U
Würth Flexen Twin Solar Pipe	≥16 ≤25	0,8	Vlies	CS	20,0	2	EI 120 C/U

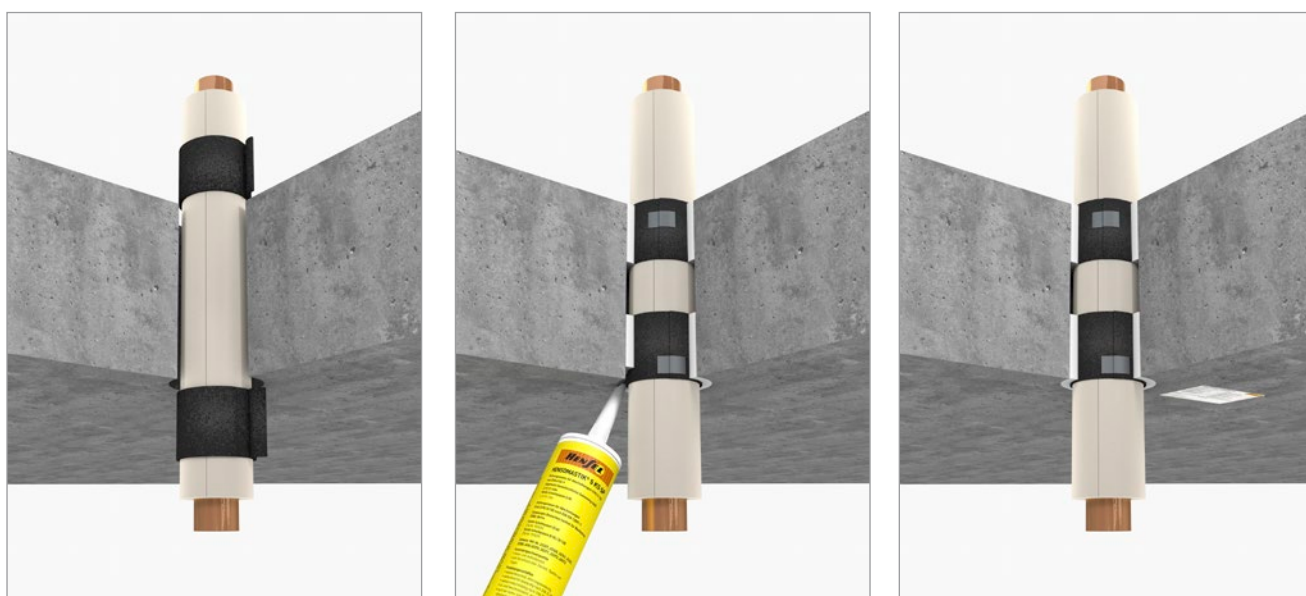
### Liste der zulässigen Isolierungen

Folgende Isolierungen besitzen ein Brandverhalten besser oder gleich der getesteten Isolierungen (Referenz D,s3-d0) und dürfen daher ebenfalls in gleichen Isolierstärken wie geprüft/angegeben alternativ verwendet werden (Stand: November 2020):

AF/ArmaFlex	Eurobatex	Flexen Heizung Plus	Kaiflex HFplus	K-FLEX ECO
HT/ArmaFlex	Eurobatex H	Flexen Kälte Plus	Kaiflex HTplus	K-FLEX H
ArmaFlex LS	Eurobatex HF		Kaiflex KKplus	K-FLEX SRC ECO
NH/ArmaFlex	Eurobatex Plus		Kaiflex LS	K-FLEX ST
SH/ArmaFlex	Eurobatex Plus UF		Kaiflex ST	K-FLEX ST/SK
ArmaFlex Ultima	Eurobatex Super			
ArmaFlex XG				

 Beim Einbau in der Schweiz ist bei der Auswahl der Isolation die entsprechende Brandkennziffer zu berücksichtigen.

## Anwendungsbereich Decke | nichtbrennbare Rohre mit PIR-Schale



**Montageanleitung:** Die Montage erfolgt analog zu den Arbeitsschritten bei brennbaren Rohren in Wänden.

Rohr [Hersteller, Typ]	Rohrdurchmesser [mm]	Wanddicke [mm]	Isolierung [Hersteller, Typ]	Isolierdicke [mm]	Lagen des HENSO THERM® 7 KS Gewebe 50	Klassifizierung
Kupfer, Stahl	≤15	1,0–7,5	PIR	30,0	2	EI 120 C/U
Kupfer, Stahl	>15 ≤54	1,5–14,2	PIR	30,0–60,0	2	EI 30 C/U
Kupfer, Stahl	54	1,5–14,2	PIR	30,0–60,0	2	EI 30 C/U

# TECHNISCHE INFORMATIONEN

## Anwendungsbereich Decke | nichtbrennbare Rohre mit PIR-Schale

Rohr [Hersteller, Typ]	Rohrdurchmesser [mm]	Wanddicke [mm]	Isolierung [Hersteller, Typ]	Isolierdicke [mm]	Lagen des HENSOTHERM® 7 KS Gewebe 50	Klassifizierung
Stahl	>54 ≤88,9	3,2 – 14,2	PIR	30,0 – 80,0	2	EI 30 C/U
Stahl	88,9	3,2 – 14,2	PIR	30,0 – 80,0	2	EI 60 C/U
Stahl	88,9	3,2 – 14,2	PIR	30,0	2	EI 90 C/U
Stahl	>88,9 ≤139,7	4,0 – 14,2	PIR	30,0 – 80,0	2	EI 30 C/U
Stahl	139,7	3,2 – 14,2	PIR	30,0	2	EI 60 C/U
Stahl	139,7	3,2 – 14,2	PIR	80,0	2	EI 90 C/U

### Hinweise

#### Bei Nachbelegung

Sofern das Abschottungssystem eine Nachbelegung zulässt muss folgendes beachtet werden:

Nach der durchgeführten Nachbelegung ist der bestimmungsgemäße Zustand des Systems wieder herzustellen.

Die Vorgaben der aBG/ETA/Montageanleitung sind einzuhalten.

#### Nutzung und Inspektion

Die Brandschutzwirkung des Abschottungssystems ist auf Dauer nur sichergestellt wenn dieses in einem ordnungsgemäßen Zustand gehalten wird.

Der Bauherr / Auftraggeber muss vom Verarbeiter / ausführenden Betrieb darauf hingewiesen werden.

#### Entsorgung

Die Materialien sind wie Farb- und Lackabfälle zu behandeln. Die jeweiligen nationalen Gesetze und Vorschriften sind zu beachten.

#### Kennzeichnung (D/CH)

Nach Fertigstellung der Installation sind die Abschottungen mit dem dafür vorgesehenen Kennzeichnungsschild an Wand/Decke dauerhaft zu kennzeichnen.

Für die Beantwortung Ihrer Fragen steht Ihnen unsere Technische Beratung gern zur Verfügung.

Weitere Informationen zum Download erhalten Sie auf: [www.rudolf-hensel.de](http://www.rudolf-hensel.de)

Die vorstehenden Informationen entsprechen dem letzten Stand unserer technischen Prüfungen und Erfahrungen bei der Verwendung dieses Produktes. Der Käufer/Anwender ist dadurch nicht von seiner Verpflichtung entbunden, unsere Materialien in eigener Verantwortung auf ihre Eignung für den vorgesehenen Verwendungszweck unter den jeweiligen Objektbedingungen fachgerecht zu prüfen. Aus der Verwendung dieses Produktes zu anderen Zwecken oder in anderer als der hier beschriebenen Weise ohne unsere vorherige schriftliche Zustimmung, können aus dadurch entstandenen Schäden keine rechtlichen Ansprüche gegen uns erhoben werden. Da wir keinen Einfluss auf die Objektbedingungen und die unterschiedlichen Faktoren haben, die die Verarbeitung und Verwendung unseres Produktes beeinflussen können, kann eine Gewährleistung eines Arbeitsergebnisses oder eine Haftung, aus welchem Rechtsverhältnis auch immer, weder aus diesen Informationen, noch aus einer mündlichen Beratung durch einen unserer Mitarbeiter begründet werden, es sei denn, dass uns insoweit Vorsatz oder grobe Fahrlässigkeit zur Last fällt. Im Übrigen gelten unsere Allgemeinen Geschäftsbedingungen ([www.rudolf-hensel.de/agb](http://www.rudolf-hensel.de/agb)). Es gilt das jeweils aktuelle Technische Merkblatt, anzufordern bei der Rudolf Hensel GmbH oder herunter zu laden unter [www.rudolf-hensel.de](http://www.rudolf-hensel.de). © Rudolf Hensel GmbH



## RUDOLF HENSEL GMBH

### Lack- und Farbenfabrik

Lauenburger Landstraße 11  
21039 Börnsen | Germany

Tel. +49 40 72 10 62-10  
Fax +49 40 72 10 62-52

E-Mail: [kontakt@rudolf-hensel.de](mailto:kontakt@rudolf-hensel.de)  
Internet: [www.rudolf-hensel.de](http://www.rudolf-hensel.de)

Durchwahlnummern:  
Auftragsannahme: -40

Technische Beratung/Verkauf  
D/A/CH: -44, International: -48

