

Einbauanweisung und Leistungserklärung

Kombischott TIROTECH®

entsprechend der Europäischen
Technischen Bewertung ETA-17/0586

TIROTECH®- Brandschutzmörtel



zum Verschließen von Öffnungen
in Wänden und Decken

RORCOL Brandschutzmanschetten



für Kunststoffleitungen,
Aluverbundrohre, Metallrohre und Kabel

Streckenisolierungen



für Metallrohre

Wichtig:

Bitte lesen Sie diese Einbauanweisung und Leistungserklärung sorgfältig durch und bewahren Sie diese zum späteren Nachschlagen auf.

Der Einbau hat ausschließlich gemäß dieser Einbauanweisung und Leistungserklärung zu erfolgen. Abweichungen der Montage können zu einer erheblichen Beeinträchtigung der Feuerwiderstandsdauer führen.

Satz- und Druckfehler sowie technische Änderungen sind nicht auszuschließen.

In dieser Einbauanweisung nicht angeführte Abschottungsvarianten und Klassifizierungen sind bei GOIDINGER Bau- und Leichtbeton GmbH anzufragen.

Bitte beachten Sie die derzeit gültigen Allgemeinen Geschäftsbedingungen unter www.goidinger.com.

Dieses Dokument ist urheberrechtlich geschützt. Alle Rechte, insbesondere das Recht der Vervielfältigung und der Verbreitung sowie der Übersetzung, vorbehalten.

Zuwerhandlungen können strafrechtliche Folgen nach sich ziehen.

EINBAUANWEISUNG

Einbauschritte

- TIROTECH® - Brandschutzmörtel 4
- RORCOL Brandschutzmanschetten 6
- Streckenisolierungen 9

Einbauhinweise

- Allgemein 10
- TIROTECH® - Brandschutzmörtel 11
- RORCOL Brandschutzmanschetten 12
- Streckenisolierungen 13

ZERTIFIKATE

- Zertifikat der Leistungsbeständigkeit 14

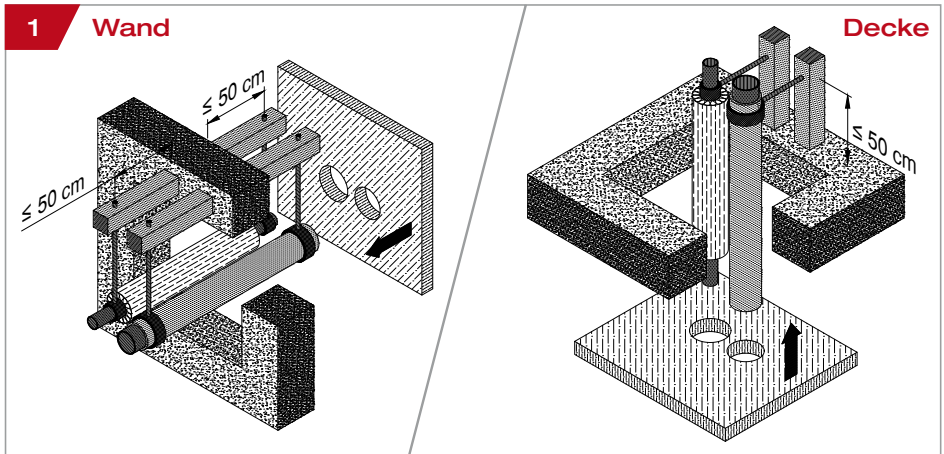
LEISTUNGSERKLÄRUNG

- Allgemeine Eigenschaften 15
- Zulässige Trennbauteile / Schottgröße 16
- Abstandsregelung 18
- Bewehrung 20
- Zulässige Rohrtypen 22
- Zulässige Isolierungen 26
- Einbaudetails & Anwendungsbereiche
 - Leichtbauwände 28
 - Massiv- & Brettsperrholzwände 30
 - Massiv- & Brettsperrholzdecken 34
 - Massiv- & Brettsperrholzdecken 38
 - U-Anwendung 40
 - Streckenisolierungen 42

KONSTRUKTIONSZEICHNUNGEN

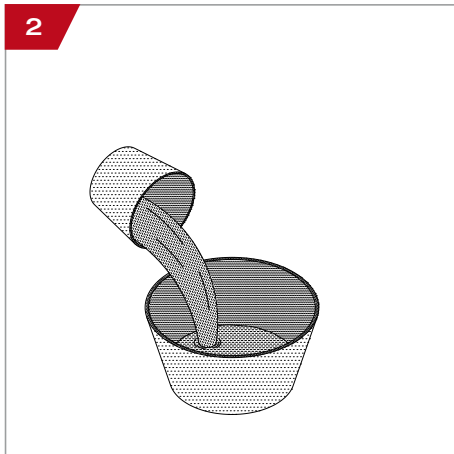
- Brandschutzmanschetten RORCOL 44
- Streckenisolierungen 45

Einbauschritte



Nicht brennbare Befestigung max. 50 cm beidseitig der Wand bzw. oberhalb der Decke montieren. Schalung (z. B. EPS-Dämmplatte) montieren.

Beim Einbau in Brettsperrholkonstruktionen: Bewehrung gemäß Seite 20 anbringen.

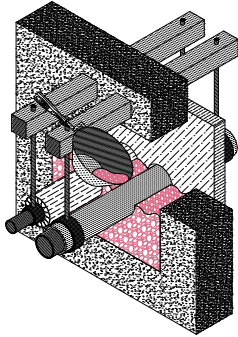


Mörteltrog (min. 50 Liter) bereitstellen.
Sauberes Wasser einfüllen, ca. 5 Liter/Sack.

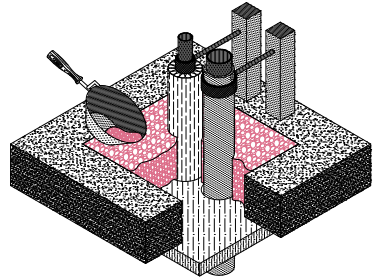


Gesamten Sackinhalt TIROTECH®-
Brandschutzmörtel beifügen und mit Rührwerk
(min. $\varnothing 12\text{ cm}$) anrühren, ca. 1 Minute.

4 Wand



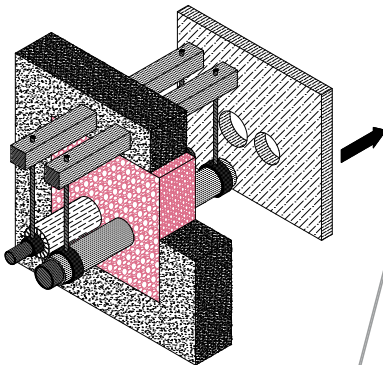
Decke



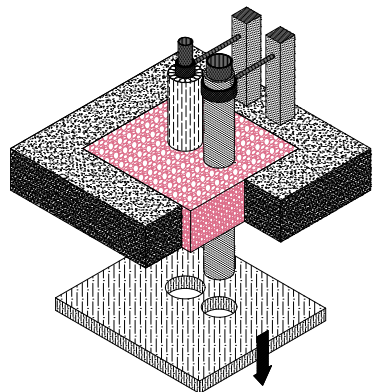
Sofort nach dem Anrühren verarbeiten. Wand- bzw. Deckendurchbruch verfüllen, bündig abziehen und leicht andrückend mittels Traufel, Spachtel etc. glätten.

Darauf achten, dass keine Hohlstellen entstehen.

5 Wand



Decke

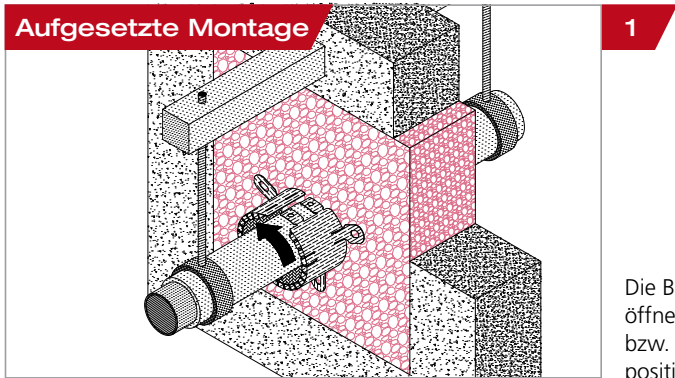


Sobald die Erstarrung einsetzt kann die Schalung entfernt werden. Fehlstellen auf der entschalteten Seite satt und bündig verfüllen. Überstände sind zu entfernen.

Einbauschritte – RORCOL aufgesetzt

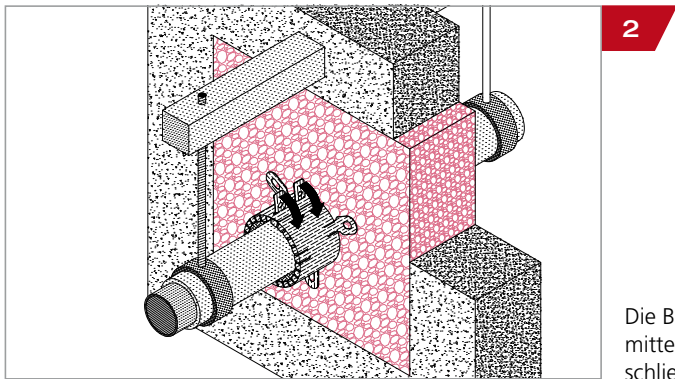
Die Brandschutzmanschetten RORCOL werden beim Verschlussystem geöffnet, um die Rohrleitung positioniert und am TIROTECH®-Brandschutzmörtel befestigt.

Wichtig: Die Dimension der Brandschutzmanschette ist so zu wählen, sodass diese die Rohrleitung bzw. die isolierte Rohrleitung kleinstmöglich umfasst!



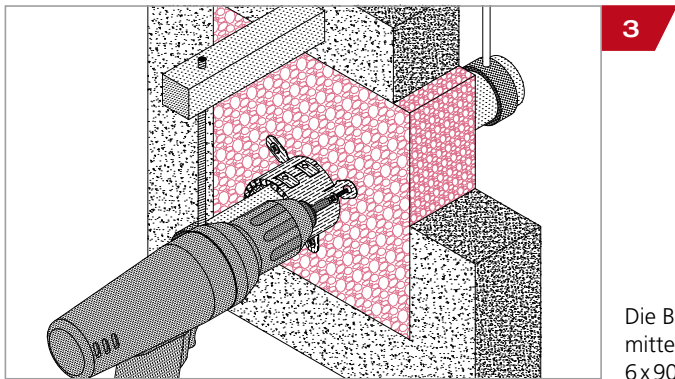
1

Die Brandschutzmanschette öffnen und um die Rohrleitung bzw. isolierte Rohrleitung positionieren.



2

Die Brandschutzmanschette mittels Verschlussystem schließen.



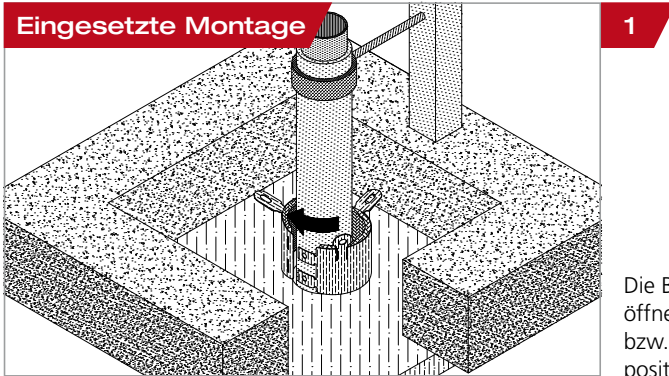
3

Die Brandschutzmanschette mittels Spanplattenschrauben 6x90 mm befestigen.

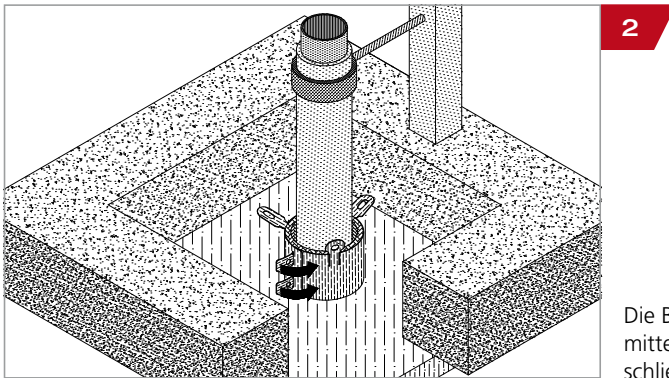
Einbauschritte – RORCOL eingesetzt

Die Brandschutzmanschetten RORCOL werden beim Verschlussystem geöffnet, um die Rohrleitung positioniert und auf die Schalung auf- bzw. eingesetzt.

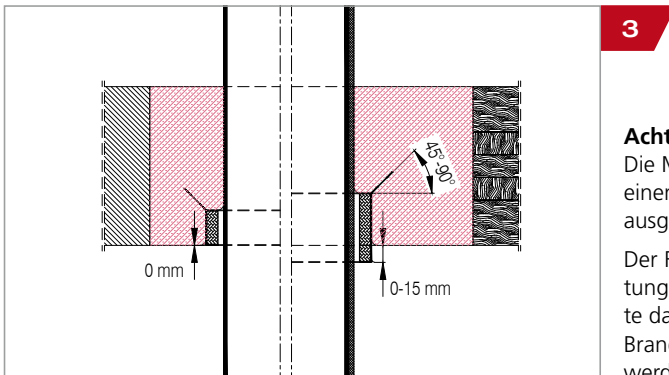
Wichtig: Die Dimension der Brandschutzmanschette ist so zu wählen, sodass diese die Rohrleitung bzw. die isolierte Rohrleitung kleinstmöglich umfasst!



Die Brandschutzmanschette öffnen und um die Rohrleitung bzw. isolierte Rohrleitung positionieren.



Die Brandschutzmanschette mittels Verschlussystem schließen.



Achtung:

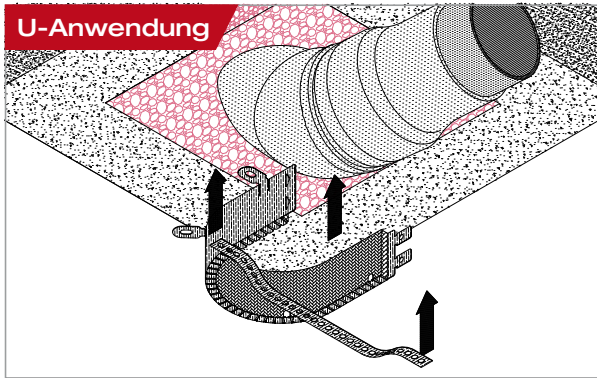
Die Montagelaschen müssen in einem Winkel zwischen 45-90° ausgerichtet werden.

Der Ringspalt zwischen Rohrleitung und Brandschutzmanschette darf nicht mit TIROTECH®-Brandschuttmörtel ausgefüllt werden.

Einbauschritte – RORCOL als U-Anwendung

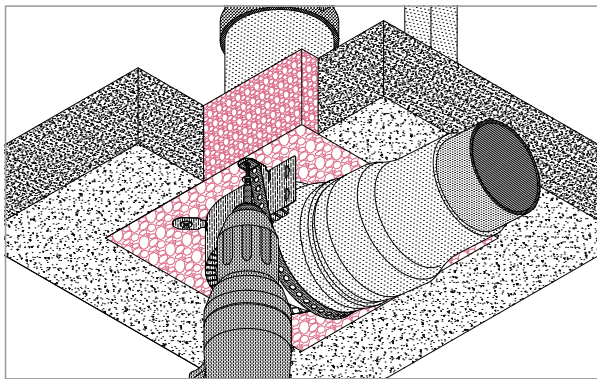
Die Brandschutzmanschette RORCOL V60, verwendet als U-Anwendung, wird beim Verschlusssystem geöffnet, um den Abwasserbogen positioniert und am TIROTECH®-Brandschutzmörtel befestigt.

Wichtig: Die Dimension der Brandschutzmanschette ist um eine Dimension größer als die der Abwasserleitung zu wählen!



Die Brandschutzmanschette öffnen und um den isolierten Abwasserbogen bzw. die isolierten Abwasserbögen an der Decke aufsetzen.

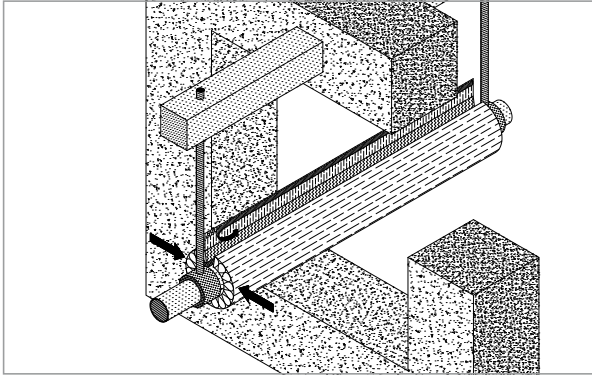
Das Lochband (bauseits) kleinstmöglich umfassend über die Abwasserleitung und die Montagelassen beim Verschlusssystem der Brandschutzmanschette positionieren.



Die Brandschutzmanschette und das Lochband mittels Spanplatten-schrauben 6x90mm am TIROTECH®-Brandschutzmörtel befestigen.

Einbauschritte – Streckenisolierungen

Die Streckenisolierung wird geöffnet, um die Rohrleitung positioniert und mittels Klebestreifen und Bindedraht befestigt.



1

Die Streckenisolierung öffnen und über das Metallrohr positionieren.

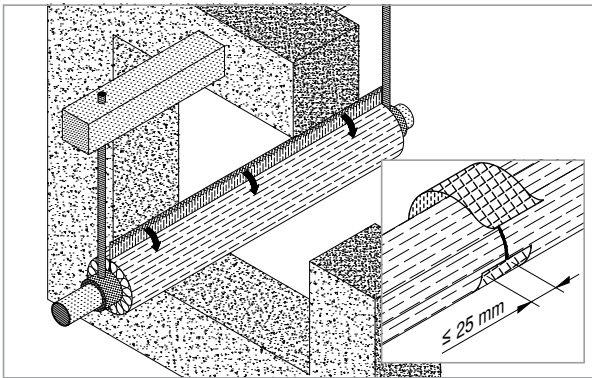
Erforderliche Isolierlängen:

Rohr $\leq \varnothing 54$ – 1 m

Rohr $> \varnothing 54$ – 2 m

(Anordnung mittig des Trennbauteils)

Durch leichtes Zusammen-drücken die Längsnaht schließen und das Abziehband lösen.

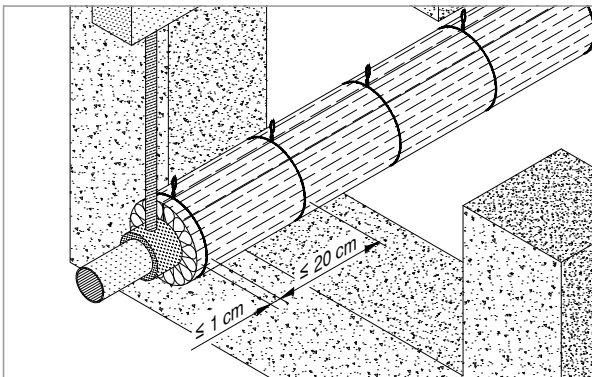


2

Die Überlappung mit Klebestreifen festdrücken und mit Rakel nachstreifen.

Jede Rohrschale muss entlang der Längsfuge dicht schließen.

Darauffolgende Rohrschalen stirnseitig aneinanderschieben und mittels Reinaluklebeband mit min. 25 mm Überlappung verkleben.



3

Die Rohrschalen mittels Bindedraht ($\geq \varnothing 0,6 \text{ mm}$) mit max. 20 cm Abstand zwischen den Wicklungen fixieren.

Keine Spiralwicklung!

Nutzungskategorie

Kombischott TIROTECH® ist zur Verwendung bei Temperaturen unter 0°C mit UV-Einwirkung, aber ohne Einwirkung von Regen vorgesehen, und kann daher – gemäß EAD 350454-00-1104 Punkt 2.2.9.3.1 – als Typ Y₁ eingestuft werden. Da die Anforderungen für Typ Y₁ erfüllt werden, sind auch die Anforderungen für Typ Y₂, Z₁ und Z₂ erfüllt.

Obwohl eine Abschottung nur für den Gebrauch im Gebäudeinneren vorgesehen ist, kann es während der Bauperiode für einen bestimmten Zeitraum vor dem Schließen der Gebäudehülle in gewissem Umfang dazu kommen, dass sie der Witterung ausgesetzt ist. Für diesen Fall müssen Maßnahmen ergriffen werden, um die Abschottungen vorübergehend vor den Witterungseinflüssen zu schützen.

Es wird vorausgesetzt, dass...

- ...Beschädigungen an der Abschottung entsprechend repariert werden.
- ...durch den Einbau der Abschottung die Standsicherheit des angrenzenden Bauteils – auch im Brandfall – nicht beeinträchtigt wird.
- ...der Sturz oder die Decke über der Abschottung statisch und brandschutztechnisch so bemessen ist, dass die Abschottung (außer ihrem Eigengewicht) keine zusätzliche vertikale Belastung erhält.
- ...die thermische Längenänderung in der Rohrleitung so aufgefangen wird, dass sie keine Last auf die Abschottung bewirkt.
- ...die Befestigungen der Leitungen am angrenzenden Bauteil (nicht an der Abschottung) nach den einschlägigen Regeln erfolgt, so dass im Brandfall eine zusätzliche mechanische Belastung der Abschottung nicht auftreten kann.
- ...die Befestigung der Leitungen im Klassifizierungszeitraum erhalten bleibt. (Schmelzpunkt $\geq 1006^\circ\text{C}$ für EI90 bzw. $\geq 1049^\circ\text{C}$ für EI120)
- ...pneumatische Förderanlagen, Druckluftleitungen o. Ä. im Brandfall durch zusätzliche Maßnahmen abgeschaltet werden.

Kennzeichnung

Ein Kennzeichnungsschild ist ausgefüllt anzubringen.

Sicherheit

Darf nicht in die Hände von Kindern gelangen.

Von Nahrungsmitteln, Getränken und Futtermitteln fernhalten.

Lagerung

Kühl und trocken lagern.

TIROTECH®-Brandschutzmörtel ist bei trockener Lagerung 6 Monate lagerfähig.

Vorbereitung und Untergrund

Durchbrüche in Wand und Decke müssen einseitig verschalt werden. Die Stirnseiten der Aussparung müssen fest, trocken, staub- und fettfrei sein. Aufgrund des geringen Gewichts und der Konsistenz des Brandschutzmörtels können z. B. grob zugeschnittene EPS- oder XPS-Dämmplatten zur Schalung verwendet werden. Als verlorene Schalung ist die Verwendung von GKF-Platten (Stärke ≥ 15 mm) oder Stahlblechen (Stärke ≥ 1 mm) möglich.

Beim Einbau in Leichtbauwänden, muss die Öffnung der Wand umlaufend mit den gleichen Profilen ausgekleidet werden, welche auch für die Leichtbauwand verwendet werden.

Diese Profile müssen vollständig mit TIROTECH®-Brandschutzmörtel ausgefüllt werden.

Nähere Details siehe Seite 19.

Beim Einbau in Brettsperrholzwänden oder -decken ist eine Bewehrung aus Schrauben oder Nägel erforderlich. Nähere Details siehe Seite 20.

Verarbeitung

Ca. 5 Liter reines Wasser in einen runden, zumindest 50 Liter fassenden Mörteltrog geben. Den ganzen Inhalt eines Sackes (30 Liter) TIROTECH®-Brandschutzmörtel beifügen und mittels Quirl ($\geq \varnothing 12$ cm) ca. 1 Minute durchrühren bis ein kellengerechter Mörtel entsteht. Eventuell benötigtes zusätzliches Wasser während des Rührvorganges beimengen. Wegen der unmittelbar einsetzenden Erstarrung muss TIROTECH®-Brandschutzmörtel sofort nach dem Anrühren verarbeitet werden! Dazu den Mörtel in einem Arbeitsgang bis zur Gesamtdicke der Aussparung in die Deckenausnehmung füllen bzw. im Wandbereich anwerfen – es ist darauf zu achten, dass keine Hohlstellen entstehen – bündig abziehen und leicht andrückend mittels Traufel, Spachtel etc. glätten.

Sobald die Erstarrung von TIROTECH®-Brandschutzmörtel einsetzt – dies ist, abhängig von den Umgebungstemperaturen, in der Regel nach wenigen Minuten der Fall – kann die Schalung auf der Rück-/Unterseite des Schotts entfernt werden. Fehlstellen auf der entschalteten Seite sind mit TIROTECH®-Brandschutzmörtel satt und bündig zu verfüllen, Überstände zu entfernen.

Die Materialtemperatur bei der Verarbeitung soll min. 8°C betragen. Die Ergiebigkeit beträgt 30 Liter Nassmörtel.

Nachträgliche Bearbeitung

Sollten Rohre, Kabel, Leitungen nachträglich im erhärteten Mörtelschott verlegt werden, ist nach erfolgter (Kern-)Bohrung und Montage auf einen entsprechenden Verschluss des Ringspaltes bzw. sonstiger Fehlstellen zu achten (siehe oben).

Nutzungskategorie

TIROTECH®-Brandschutzmörtel ist zur Verwendung in Bereichen mit Bewitterung vorgesehen, und kann daher – gemäß EAD 350454-00-1104 Punkt 2.2.9.3.1 – als Typ X eingestuft werden.

Materialien, welche die Anforderungen für Typ X erfüllen, erfüllen auch die Anforderungen für Typ Y1, Y2, Z1 und Z2. Materialien, welche die Anforderungen für Typ Y1 erfüllen, erfüllen auch die Anforderungen für Typ Y2, Z1 und Z2. Materialien, welche die Anforderungen für Typ Y2 erfüllen, erfüllen auch die Anforderungen für Typ Z1 und Z2. Materialien, welche die Anforderungen für Typ Z1 erfüllen, erfüllen auch die Anforderungen für Z2.

Montage

Beim Einbau in Wänden müssen die Brandschutzmanschetten ein- bzw. beidseitig montiert werden, beim Einbau in Decken an der Deckenunterseite. Bei der Anwendung und beim Einbau sind die örtlichen nationalen Bauvorschriften einzuhalten. Das Produkt darf nicht verändert und keiner mechanischen Beanspruchung ausgesetzt werden. Die Brandübertragung nach unten, verursacht durch brennend abtropfendes Material, das durch ein Rohr hindurch in tiefer gelegene Geschosse tropft, wird im Rahmen der Europäischen Technischen Bewertung nicht beurteilt. Die Montage hat ausschließlich durch hierfür Befugte zu erfolgen. Die Eignung unserer Produkte, für die jeweils spezifisch gestellten Anforderungen, ist vom Anwender selbst zu prüfen. Die Brandschutzmanschetten sind so zu wählen, dass sie das abzuschottende Rohr kleinstmöglich umfassen.

In dieser Einbauanweisung nicht angeführte Abschottungsvarianten und Klassifizierungen sind bei GOIDINGER Bau- und Leichtbeton GmbH anzufragen.

Befestigung der Brandschutzmanschetten

Die Befestigung der Brandschutzmanschette muss mit nicht brennbaren Schrauben erfolgen.

Art der Montage	Zulässige Befestigungsmittel
aufgesetzt	Spanplattenschrauben $\geq 6 \times 90$ mm
eingesetzt	keine zusätzliche Befestigung erforderlich

Isolierungen

Durchgehende Isolierungen (CS) müssen, von der Trennbauteiloberfläche gemessen, eine Mindestlänge von 500 mm in beide Richtungen aufweisen, lokale Isolierungen (LS) eine Mindestlänge von 100 mm in beide Richtungen.

Detaillierte Isoliermaterialien und -dicken siehe Tabelle „Zulässige Isolierungen“ Seite 26 und Einbaudetails Seite 28-41.

Rohrendkonfigurationen

Kunststoffrohre sind U/U (offen/offen) geprüft.

Aluverbundrohre sind U/C (offen/geschlossen) geprüft.

Metallrohre sind U/C (offen/geschlossen) geprüft.

Elektroinstallationsrohre sind U/C (offen/geschlossen) geprüft. Sie müssen an mindestens einer Seite der Abschottung mit handelsüblicher Silikondichtmasse verschlossen werden.

Rohrbefestigung

Alle Leitungen müssen mittels nicht brennbarer Abhängung beidseitig der Wand bzw. oberhalb der Decke befestigt werden. Der maximal zulässige Abstand vom Trennbauteil zur Abhängung beträgt dabei 50 cm. Die Befestigung muss so gewählt werden, dass die Rohrschelle das Rohr kleinstmöglich umfasst und eine steife Abhängung sicherstellt. Das reine Auf- bzw. Ablegen des Rohres in der Rohrschelle ist nicht zulässig.

Montage

Streckenisolierungen müssen mittig der Wand bzw. mittig der Decke angeordnet werden. Bei der Anwendung und beim Einbau sind die örtlichen nationalen Bauvorschriften einzuhalten. Das Produkt darf nicht verändert und keiner mechanischen Beanspruchung ausgesetzt werden. Die Montage hat ausschließlich durch hierfür Befugte zu erfolgen. Die Eignung unserer Produkte, für die jeweils spezifisch gestellten Anforderungen, ist vom Anwender selbst zu prüfen.

In dieser Einbauanweisung nicht angeführte Abschottungsvarianten und Klassifizierungen sind bei GOIDINGER Bau- und Leichtbeton GmbH anzufragen.

Befestigung der Streckenisolierung

Streckenisolierungen müssen mittels Bindendraht (min. $\varnothing 0,6$ mm) mit maximal 20 cm Abstand zwischen den Wicklungen (keine Spiralwicklung) befestigt werden. Die erste Wicklung ist dabei 10 mm von der Trennbauteiloberfläche entfernt zu positionieren, die letzte Wicklung 10 mm von der Kante der Streckenisolierung.

Verbindung von Streckenisolierungen

Zur Verbindung von Rohrschalen sind diese stirnseitig zueinander mit Nullabstand zu positionieren und mittels Aluklebeband mit mindestens 25 mm Überlappung zu verkleben.

Isolierlänge

Bei Metallrohren mit Außendurchmesser ≤ 54 mm müssen Streckenisolierungen eine Isolierlänge von min. 1 m aufweisen, bei einem Außendurchmesser > 54 mm eine Isolierlänge von min. 2 m (Anordnung mittig des Trennbauteils). Bei schrägen Durchführungen ist auf die Mindestisolierlänge, gemessen von der Trennbauteiloberfläche, zu achten. Diese beträgt min. 450 mm für Metallrohre mit Außendurchmesser ≤ 54 mm und min. 950 mm für Metallrohre mit Außendurchmesser > 54 mm. – siehe Einbaudetails Seite 42.

Rohrendkonfigurationen

Metallrohre sind U/C (offen/geschlossen) geprüft.

Rohrbefestigung

Alle Leitungen müssen mittels nicht brennbarer Abhängung beidseitig der Wand bzw. oberhalb der Decke befestigt werden. Der maximal zulässige Abstand vom Trennbauteil zur Abhängung beträgt dabei 50 cm. Die Befestigung muss so gewählt werden, dass die Rohrschelle das Rohr kleinstmöglich umfasst und eine steife Abhängung sicherstellt. Das reine Auf- bzw. Ablegen des Rohres in der Rohrschelle ist nicht zulässig.



Prüf-, Inspektions- und
Zertifizierungsstelle



Zertifikat der Leistungsbeständigkeit

1139-CPR-0668/17 (3. Neufassung)

Gemäß der Verordnung (EU) Nr. 305/2011 des Europäischen Parlaments und des Rates vom 9. März 2011 (Bauprodukteverordnung - CPR), gilt dieses Zertifikat für die Bauprodukte

Brandschutzprodukte zum Abdichten und Verschließen von Fugen und Öffnungen und zum Aufhalten von Feuer im Brandfall: Abschottungen

Brandschutzmörtel mit der Handelsbezeichnung „TIROTECH®“

in Verkehr gebracht unter dem Namen oder der Handelsmarke von

Goidinger Bau- und Leichtbeton GmbH
A-6112 Wattens, Salzburgerstraße 40
und hergestellt im Herstellungsbetrieb

Goidinger Bau- und Leichtbeton GmbH
Werk Wattens

Dieses Zertifikat bescheinigt, dass alle Vorschriften über die Bewertung und Überprüfung der Leistungsbeständigkeit beschrieben in der

ETA-17/0586, herausgegeben am 11.08.2023

und

EAD 350454-00-1104

entsprechend System 1 für die in der ETA ausgewiesene Leistung angewendet werden und dass die vom Hersteller durchgeführte werkseigene Produktionskontrolle bewertet wurde zur Sicherstellung der

Leistungsbeständigkeit des Bauprodukts.

Dieses Zertifikat wurde erstmals am 18. August 2017 ausgestellt. Die vorliegende 3. Neufassung des Zertifikates 1139-CPR-0668/17 ersetzt die 2. Neufassung des Zertifikates vom 10. November 2020 und bleibt gültig, solange weder die ETA, das EAD, das Bauprodukt, das AVCP-Verfahren noch die Herstellbedingungen im Werk wesentlich geändert werden und sofern es nicht von der notifizierten Produktzertifizierungsstelle ausgesetzt oder zurückgezogen wird.

Leiter der Zertifizierungsstelle
Dipl.-Ing. Martin Fehringer
Oberstadtbaurat



Wien, 13. November 2023

Leiter der Prüf-, Inspektions- und Zertifizierungsstelle
Dipl.-Ing. Georg Pommer
Senatsrat

LEISTUNGSERKLÄRUNG

Nr. 2023/TIROTECH gemäß Anhang III der Verordnung (EU) Nr. 305/2011
(Bauproduktenverordnung)

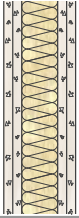

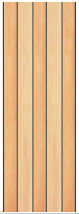
- 1. Eindeutiger Kenncode des Produkttyps:** TIROTECH®
- 2. Verwendungszweck:** Abschottung von brennbaren Rohren, nicht brennbaren Rohren und Kabeln durch Wände und Decken gemäß Einbauanweisung zu ETA-17/0586
- 3. Hersteller:** GOIDINGER Bau- und Leichtbeton GmbH
Salzburger Straße 40
6112 Wattens
AUSTRIA
- 4. System(e) zur Bewertung und Überprüfung der Leistungsbeständigkeit:** System 1
- 5. Europäisches Bewertungsdokument:** EAD 350454-00-1104, Ausgabe September 2017
- Europäische Technische Bewertung:** ETA-17/0586 vom 11.08.2023
- Technische Bewertungsstelle:** Österreichisches Institut für Bautechnik (OIB)
- Notifizierte Stelle:** NB 1139 – Magistratsabteilung 39 –
Prüf-, Überwachungs- und Zertifizierungsstelle
der Stadt Wien

6. Erklärte Leistung:

Wesentliche Merkmale	Leistung	Harmonisierte technische Spezifikation
Brandverhalten		
TIROTECH®-Brandschutzmörtel	Klasse A2-s1, d0	EN 13501-1
Brandschutzmanschette RORCOL V30	Klasse E	
Brandschutzmanschette RORCOL V60	Klasse E	
Brandschutzmanschette RORCOL AV60	Klasse E	
Brandschutzmanschette RORCOL M	Klasse E	
Streckenisolierung FIRE PROOF	Klasse A2 ₁ -s1, d0	
Streckenisolierung Rockwool 800	Klasse A2 ₁ -s1, d0	
Gefährliche Stoffe		
Keine		Council Directive 67/548/EEC, Regulation (EC) no 1272/2008 und EOTA Technischer Report TR 034
Dauerhaftigkeit und Gebrauchstauglichkeit		
TIROTECH®-Brandschutzmörtel	Nutzungskategorie X	EOTA Technischer Report TR 024
Brandschutzmanschette RORCOL V30	Nutzungskategorie Y ₁	
Brandschutzmanschette RORCOL V60	Nutzungskategorie Y ₁	
Brandschutzmanschette RORCOL AV60	Nutzungskategorie Y ₁	
Brandschutzmanschette RORCOL M	Nutzungskategorie Y ₁	
Streckenisolierung FIRE PROOF	Nutzungskategorie Y ₁	
Streckenisolierung Rockwool 800	Nutzungskategorie Y ₁	

LEISTUNGSERKLÄRUNG

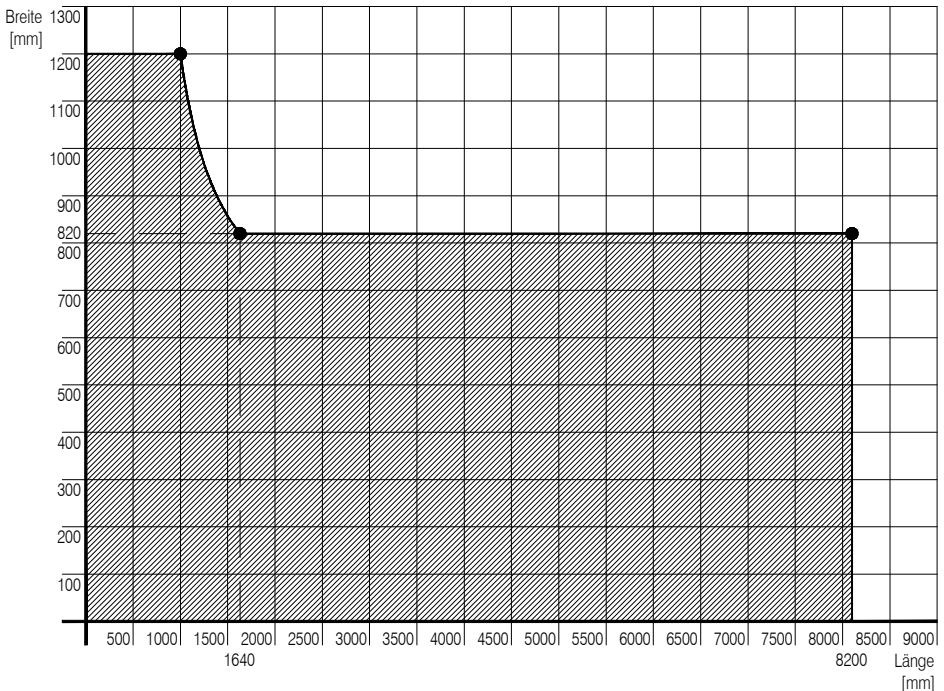
Zulässige Trennbauteile / Schottgrößen

Trennbauteil		Maximale Schottgröße [mm]	Seite
LW	 <p>Leichtbauwände Dicke ≥ 100 mm Stahlständer (CW-Profile), beidseitig beplankt mit Mindestdicke 12,5 mm und mindestens 2-lagig, Platten mit Klassifizierung A2-s1,d0 oder A1 gemäß EN 13501-1</p>	1000 x 600	28
MW	 <p>Massivwände Dicke ≥ 100 mm Dichte ≥ 500 kg/m³ Beton- und Mauerwerksbauteile</p>	1200 x 1000	30
HW	 <p>Brettsperrholzwände gemäß ETA-06/0138 (KLH Massivholz GmbH), ETA-09/0036 (Mayr-Melnhof Holz Holding AG), ETA-12/0281 (HASSLACHER Holding GmbH), ETA-14/0349 (Stora Enso Wood Products GmbH), oder ETA-20/0843 (Theurl Timber Structures GmbH) Dicke ≥ 100 mm, mit oder ohne Beplankung bestehend aus Gipsplatten gemäß EN 520</p>	1200 x 1000	30

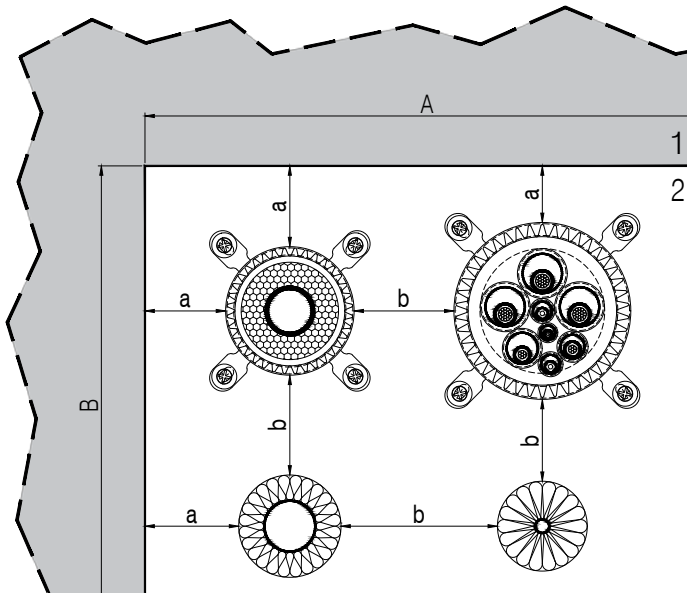
LEISTUNGSERKLÄRUNG

Zulässige Trennbauteile / Schottgrößen

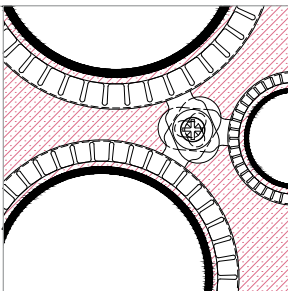
Trennbauteil		Maximale Schottgröße [mm]	Seite
MD	<p>Massivdecken Dicke ≥ 140 mm Dichte ≥ 500 kg/m³</p> 	<p>1200 x 800 bzw. gemäß Diagramm</p>	<p>34</p>
	<p>Brettsper Holzdecken gemäß ETA-06/0138 (KLH Massivholz GmbH), ETA-09/0036 (Mayr-Melnhof Holz Holding AG), ETA-12/0281 (HASSLACHER Holding GmbH), ETA-14/0349 (Stora Enso Wood Products GmbH), ETA-20/0843 (Theurl Timber Structures GmbH) Dicke ≥ 140 mm, mit oder ohne Beplankung bestehend aus Gipsplatten gemäß EN 520</p> 		



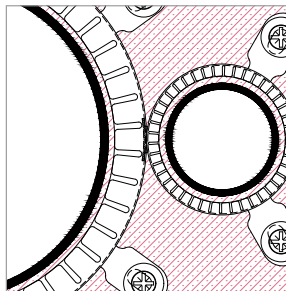
Abstandsregelung



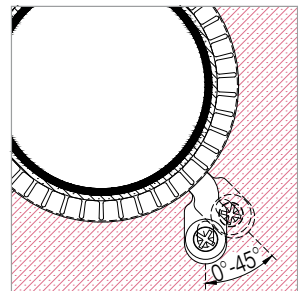
1	Trennbauteil
2	Kombischott TIROTECH®
a = 30 mm	Mindestabstand zwischen RORCOL Brandschutzmanschetten und dem Rand der Abschottung oder Streckenisolierungen und dem Rand der Abschottung
b = 0 mm	Mindestabstand zwischen RORCOL Brandschutzmanschetten, zwischen Streckenisolierungen bzw. zwischen RORCOL Brandschutzmanschetten und Streckenisolierungen
AxB	Schottgröße, siehe Seite 16-17



Gemeinsame Schraubbefestigung bis zu 3 Brandschutzmanschetten



Eingehängte Montagelaschen

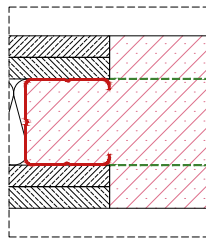
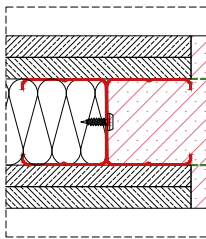
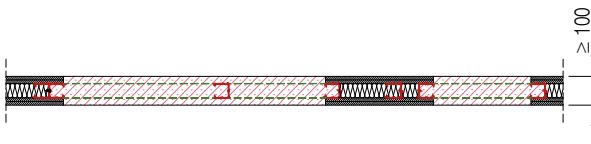
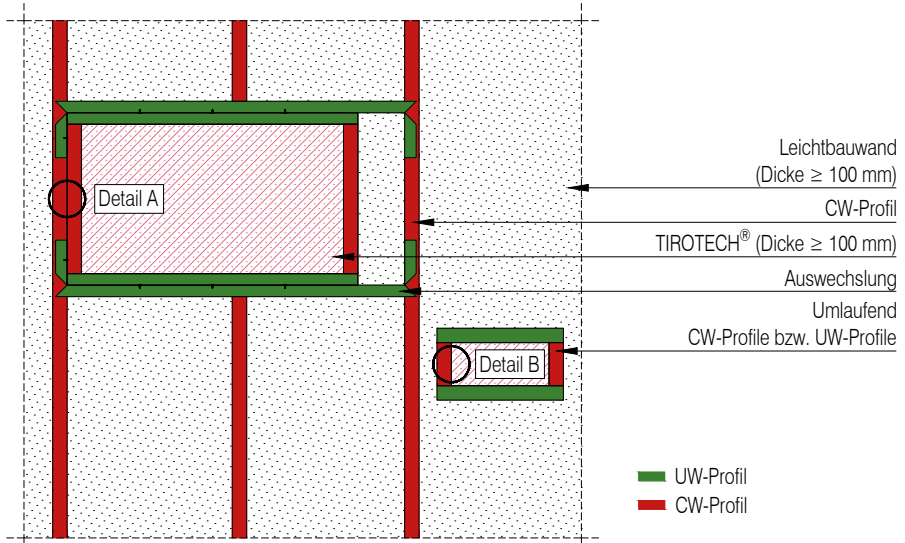


Verdrehbare Montagelaschen

LEISTUNGSERKLÄRUNG

Laibungsausführung – Leichtbauwände

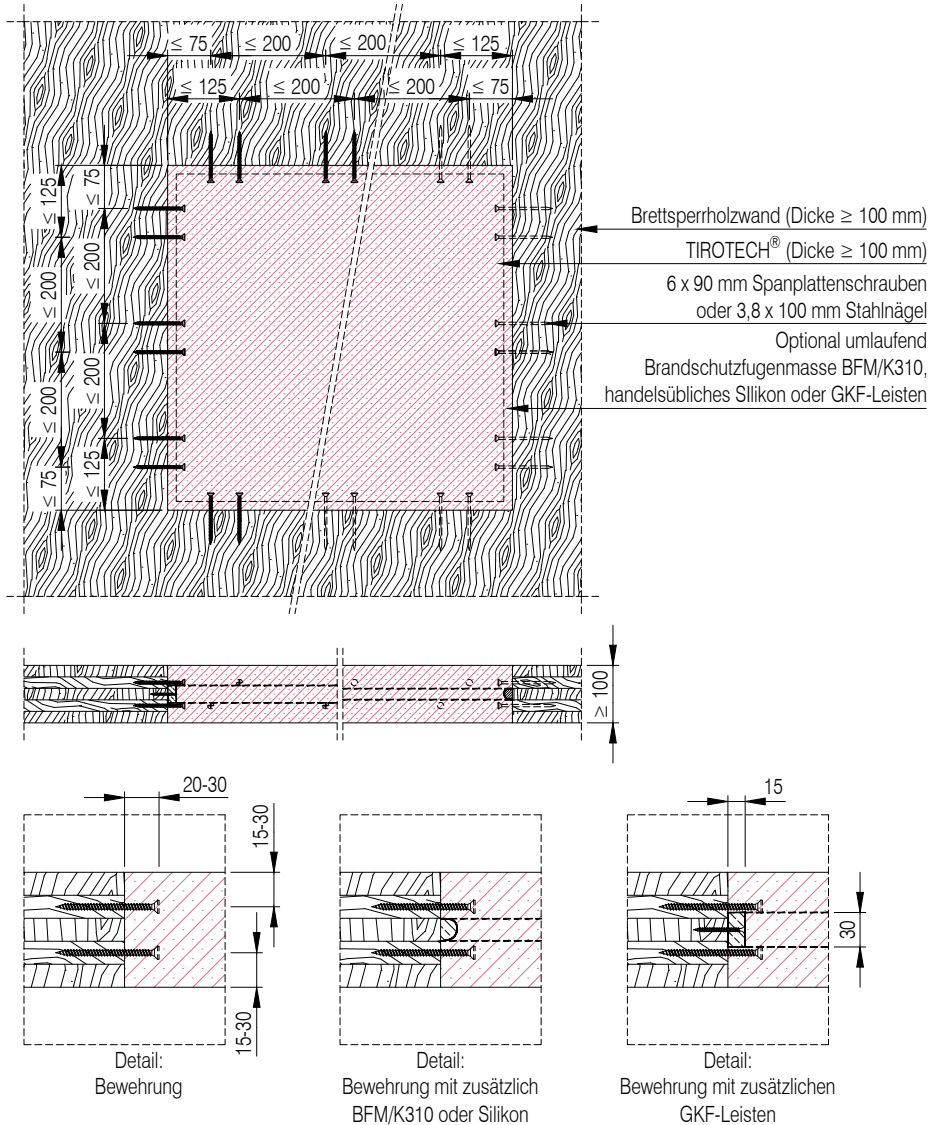
Beim Einbau in Leichtbauwänden, muss die Öffnung der Wand umlaufend mit den gleichen Profilen ausgekleidet werden, welche auch für die Leichtbauwand verwendet werden.
Diese Profile müssen vollständig mit TIROTECH®-Brandschutzmörtel ausgefüllt werden.



LEISTUNGSERKLÄRUNG

Bewehrung – Brettsperrholzwände

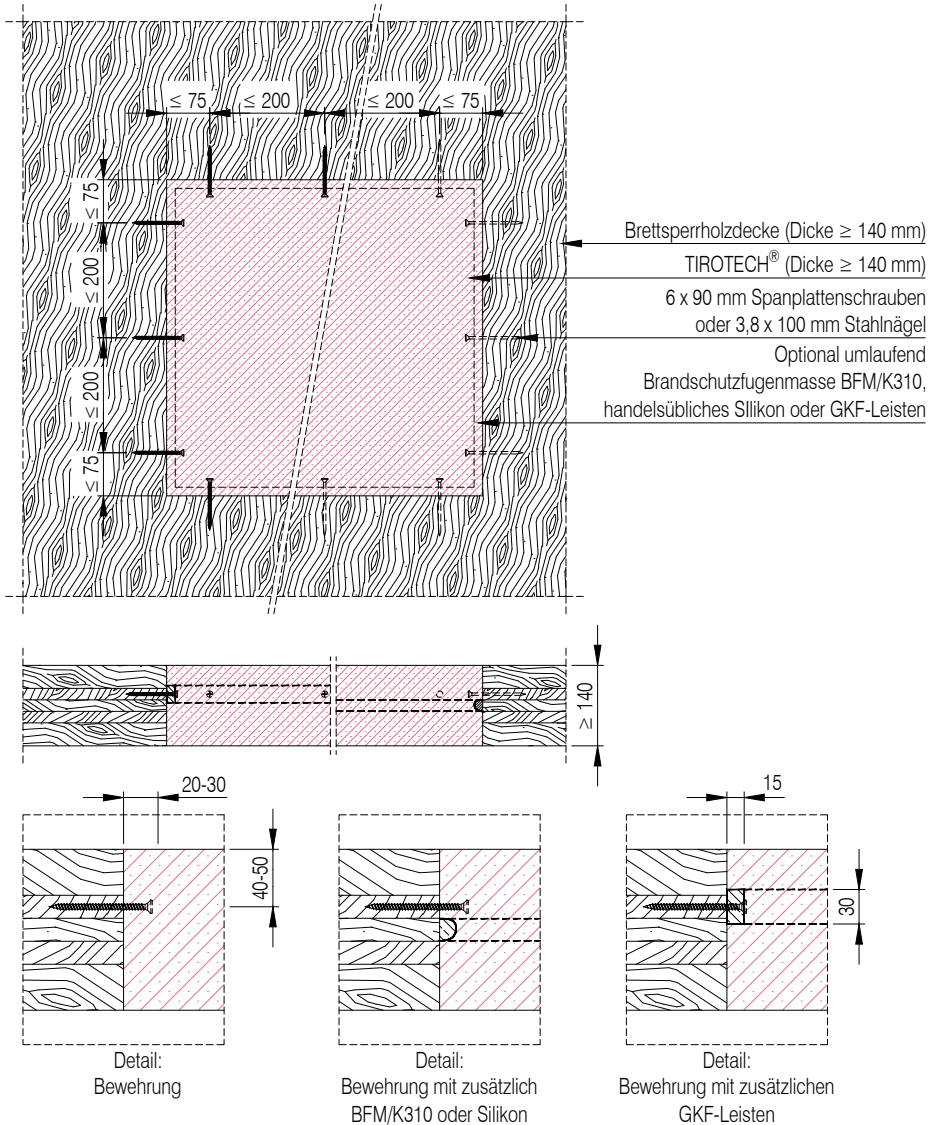
Beim Einbau in Brettsperrholzwänden sind in den Durchbrüchen umlaufend Stahlnägel oder Spanplattenschrauben als Bewehrung zu setzen. Für eine verbesserte Raumdichtheit ist der Wanddurchbruch umlaufend mittels AIR FIRE TECH Brandschutzfugenmasse BFM/K310, handelsüblichen Silikon oder GKF-Leisten versehen werden.



LEISTUNGSERKLÄRUNG

Bewehrung – Brettsperrholzdecken

Beim Einbau in Brettsperrholzdecken sind in den Durchbrüchen umlaufend Stahlnägel oder Spanplattenschrauben als Bewehrung zu setzen. Für eine verbesserte Raumdichtheit ist der Wanddurchbruch umlaufend mittels AIR FIRE TECH Brandschutzfugenmasse BFM/K310, handelsüblichen Silikon oder GKF-Leisten versehen werden.



LEISTUNGSERKLÄRUNG

Zulässige Rohrtypen

Manschette	Werkstoff / Fabrikat	Norm / Hersteller	
RORCOL V30 und RORCOL V60	ABS	EN 1455-1	
		EN 15493	
	PE-HD Pipelife PE100	EN 12201-2, DIN 8074/DIN 8075	
	PE	EN 12666-1	
	PE	EN ISO 15494	
	PE-HD Geberit PE Geberit Silent-db20	EN 1519-1, DIN 8074/DIN 8075	
	Wavin PE		
	PP	EN ISO 15494	
	PP	EN ISO 15874-2, DIN 8077/DIN 8078	
	PP		
	Ostendorf HT		
	Rehau HT	EN 1451-1, DIN 8077/DIN 8078	
	Valsir PP		
	Blackfire®	Valsir S.p.A.	
	DYKASTil®	DYKA B.V.	
	Geberit Silent-PP	Geberit Vertriebs GmbH	
	Geberit Silent-Pro	Geberit Vertriebs GmbH	
	Pipelife Master 3 PLUS	Pipelife Austria GmbH & Co KG	
	POLO-KAL 3S	POLOPLAST GMBH & CO KG	
	POLO-KAL NG	POLOPLAST GMBH & CO KG	
	POLO-KAL XS	POLOPLAST GMBH & CO KG	
	RAUPIANO PLUS	REHAU Gesellschaft m.b.H	
	SANHA Master 3 PLUS	SANHA GmbH & Co. KG	
	RAUTITAN flex	REHAU Gesellschaft m.b.H	
	PhonEX® AS	KE KELIT Kunststoffwerk GmbH	
	Valsir Silere	Valsir S.p.A.	
	Wavin AS	Wavin GmbH	
	PVC-U		EN 1329-1
			EN 1401-1, DIN 8061/DIN 8062
			EN 1452-2/DIN 8062
		EN 1453-1	
		EN ISO 15493	
PVC-C		EN 1566-1	
		EN ISO 15493	
		EN 15877-2	
		ISO 19220	
SAN+PVC			
RORCOL V60 als U-Anwendung	PP	EN 1451-1, DIN 8077/DIN 8078	
	POLO-KAL NG	POLOPLAST GMBH & CO KG	
	Valsir Silere	Valsir S.p.A.	

⁽¹⁾ Ausschließlich Brettsperrholzkonstruktionen gemäß ETA-06/0138, ETA-09/0036 sowie ETA-14/0349

⁽²⁾ Ausschließlich Brettsperrholzkonstruktionen gemäß ETA-12/0281 sowie ETA-20/0843

⁽³⁾ Ausschließlich Brettsperrholzkonstruktionen gemäß ETA-14/0349

LEISTUNGSERKLÄRUNG

Zulässige Rohrtypen

Zulässige Trennbauteile / Rohraußendurchmesser					Rohrend- konfiguration
LW	MW	HW	MD	HD	
≤ 110	≤ 160	≤ 160	≤ 160	≤ 160	U/U
≤ 110	≤ 160	≤ 160	≤ 160	≤ 160	
≤ 110	≤ 160	≤ 160	≤ 160	≤ 160	
≤ 110	≤ 160	≤ 160	≤ 160	≤ 160	
≤ 110	≤ 160	≤ 160	≤ 160	≤ 160	
≤ 110	≤ 160	≤ 160	≤ 160	≤ 160	
≤ 110	≤ 160	≤ 160	≤ 160	≤ 160	
≤ 110	≤ 110	≤ 160	≤ 160	≤ 160	
≤ 110	≤ 110	≤ 160	≤ 160	≤ 160	
≤ 110	≤ 160	≤ 160	≤ 160	≤ 160	
–	≤ 160	≤ 160 ⁽²⁾	75, 110	75 ⁽²⁾ , 110 ⁽²⁾	
≤ 110	≤ 160	≤ 160	≤ 160	≤ 160	
≤ 110	≤ 160	≤ 160	≤ 160	≤ 160	
–	–	–	≤ 160	≤ 160 ⁽²⁾	
50	≤ 160	≤ 160	≤ 160	≤ 125	
75, 110	≤ 160	≤ 160	≤ 160	≤ 160	
50, 110	≤ 160	≤ 160	≤ 160	≤ 160	
50, 110	≤ 160	≤ 160	≤ 160	≤ 160	
≤ 110	≤ 160	≤ 160	≤ 160	≤ 160	
50	≤ 160	≤ 160	≤ 125	≤ 125	
50	50	–	≤ 50	≤ 50 ⁽²⁾	
≤ 110	≤ 135	135	–	–	
58, 110	≤ 160	≤ 160	≤ 160	≤ 160	
≤ 110	≤ 135	135	–	–	
≤ 110	≤ 160	≤ 160	≤ 160	≤ 160	
–	110	–	–	–	
≤ 110	≤ 160	≤ 160	≤ 160	≤ 160	
≤ 110	≤ 160	≤ 160	≤ 160	≤ 160	
≤ 110	≤ 160	≤ 160	≤ 160	≤ 160	
–	–	–	≤ 110	50 ⁽³⁾ , 75 ⁽³⁾ , 110 ⁽³⁾	
–	–	–	≤ 125	110 ⁽³⁾ , 125 ⁽³⁾	
–	–	–	≤ 135	58 ⁽³⁾ , 110 ⁽³⁾ , 135 ⁽³⁾	

LEISTUNGSERKLÄRUNG

Zulässige Rohrtypen

Manschette / Streckenisolierung	Werkstoff oder Fabrikat	Norm oder Hersteller
RORCOL AV60	Metallrohre	Brandverhalten der Klasse A1 gemäß EN 13501-1, mit einem Schmelzpunkt \geq Stahl und einer Wärmeleitfähigkeit \leq Stahl
	Metallrohre	Brandverhalten der Klasse A1 gemäß EN 13501-1, mit einem Schmelzpunkt \geq Kupfer und einer Wärmeleitfähigkeit \leq Kupfer
	alplex Mehrschichtverbundrohr	FRÄNKISCHE ROHRWERKE Gebr. Kirchner GmbH & Co. KG
	CLEVERFIT Radial	Purmo Group Poland sp.z o. o.
	EASYTEC Installationsrohr	PG Austria GmbH
	Geberit Mepla Systemrohr	Geberit Vertriebs GmbH
	Geberit Systemrohr ML	Geberit Vertriebs GmbH
	HENCO Mehrschichtverbundrohr	HENCO Industries NV
	JRG Sanipex MT	Georg Fischer JRG AG
	KELOX® Modulrohr	KE KELIT Kunststoffwerk GmbH
	MT-Verbundrohr	Winkler GmbH
	PERTAL ²	KAN-therm GmbH
	POLYSAN/REVI ALU-Verbundrohr	Polysan HandelsgesmbH & Co KG
	PRINETO Stabil-Rohr	IVT Installations- und Verbindungstechnik GmbH & CO. KG
	RADOPRESS	Pipelife Austria GmbH & Co KG
	RAUTITAN stabil	REHAU Gesellschaft m.b.H.
	Raxofix-Mehrschichtverbundrohr	Viega GmbH
	Roth Systemrohr Alu-Laserplus®	ROTH WERKE GMBH
	STEELOX® Plus	KE KELIT Kunststoffwerk GmbH
	TECEflex Verbundrohr	TECE GmbH
TECElogo Verbundrohr	TECE GmbH	
Uponor Verbundrohr	Uponor Vertriebs GmbH	
	Elektroinstallationsrohre aus Kunststoff mit einem Außendurchmesser \leq 40 mm (mit/ohne Kabel mit einem Außendurchmesser \leq 21 mm)	
	Fest verschnürte Bündel bis zu einem Gesamtdurchmesser \leq 100 mm bestehend aus Elektroinstallationsrohren aus Kunststoff mit einem Außendurchmesser \leq 40 mm (mit/ohne Kabel mit einem Außendurchmesser \leq 21 mm)	
	Alle Arten von Mantelleitungen, welche derzeit im europäischen Bauwesen gebräuchlich sind (mit Ausnahme von Hohlleitern), mit einem Außendurchmesser \leq 21 mm	
	Fest verschnürte Kabelbündel bis zu einem Gesamtdurchmesser \leq 100 mm bestehend aus Mantelleitungen, welche derzeit im europäischen Bauwesen gebräuchlich sind (mit Ausnahme von Hohlleitern), mit einem Außendurchmesser \leq 21 mm	
RORCOL M	Metallrohre	Brandverhalten der Klasse A1 gemäß EN 13501-1, mit einem Schmelzpunkt \geq Stahl und einer Wärmeleitfähigkeit \leq Stahl
FIRE PROOF	Metallrohre	Brandverhalten der Klasse A1 gemäß EN 13501-1, mit einem Schmelzpunkt \geq Stahl und einer Wärmeleitfähigkeit \leq Stahl
	Metallrohre	Brandverhalten der Klasse A1 gemäß EN 13501-1, mit einem Schmelzpunkt \geq Kupfer und einer Wärmeleitfähigkeit \leq Kupfer
Rockwool 800	Metallrohre	Brandverhalten der Klasse A1 gemäß EN 13501-1, mit einem Schmelzpunkt \geq Stahl und einer Wärmeleitfähigkeit \leq Stahl
	Metallrohre	Brandverhalten der Klasse A1 gemäß EN 13501-1, mit einem Schmelzpunkt \geq Kupfer und einer Wärmeleitfähigkeit \leq Kupfer

⁽¹⁾ Ausschließlich Brettsperrholzkonstruktionen gemäß ETA-06/0138, ETA-09/0036 sowie ETA-14/0349

⁽²⁾ Ausschließlich Brettsperrholzkonstruktionen gemäß ETA-12/0281 sowie ETA-20/0843

LEISTUNGSERKLÄRUNG

Zulässige Rohrtypen

Zulässige Trennbauteile / Rohraußendurchmesser					Rohrend- konfiguration
LW	MW	HW	MD	HD	
≤ 76	≤ 76	≤ 76	≤ 76	≤ 76	U/C
≤ 22	≤ 42	≤ 42	≤ 54	≤ 42	
≤ 63	≤ 63	–	–	–	
≤ 63	≤ 63	–	≤ 63	≤ 63	
≤ 63	≤ 63	–	≤ 63	≤ 63	
≤ 63	≤ 63	≤ 63	≤ 63	≤ 63	
–	≤ 63	≤ 63	≤ 63	≤ 63 ⁽¹⁾	
20	20	20	20	20	
40	40	–	≤ 63	≤ 63	
≤ 75	≤ 75	≤ 63	≤ 63	≤ 63	
40	40	–	40-63	40-63	
≤ 63	≤ 63	–	≤ 20	≤ 20	
20	20	20	20	20	
≤ 63	≤ 63	–	–	–	
≤ 40	≤ 40	–	≤ 63	≤ 63	
≤ 40	≤ 63	≤ 63	≤ 63	≤ 63	
≤ 63	≤ 63	≤ 63	50	≤ 50	
≤ 63	≤ 63	–	–	–	
–	≤ 25	–	≤ 25	–	
≤ 63	≤ 63	≤ 63	≤ 63	≤ 63	
≤ 63	≤ 63	–	–	–	
≤ 63	≤ 63	≤ 63	≤ 50	≤ 50	
✓	✓	✓	✓	✓	
✓	✓	✓	✓	✓	
✓	✓	✓	✓	✓	–
✓	✓	✓	✓	✓	
–	≤ 76	–	–	–	U/C
≤ 76	≤ 76	≤ 76	≤ 76	≤ 76	U/C
≤ 42	≤ 42	≤ 42	≤ 54	≤ 54	
–	–	–	–	≤ 76 ⁽¹⁾	U/C
–	–	–	–	≤ 42 ⁽¹⁾	

LEISTUNGSERKLÄRUNG

Zulässige Isolierungen

Werkstoff	Fabrikat	Hersteller	Norm
Polyethylen (PE)	z. B. steinoflex® 405 R, steinoflex 445®, Tubolit AR Fonoblok	z. B. Steinbach Dämmstoff GmbH, Armacell Austria GmbH	EN 14313
	Alpex F50 PROFI Mehrschichtverbundrohr vorgedämmt	FRÄNKISCHE ROHRWERKE Gebr. Kirchner GmbH & Co. KG	
	Alu-Laserplus vorgedämmt	ROTH WERKE GMBH	
	Astraflex PE	Armacell Austria GmbH	
	CLEVERFIT Radial vorisoliert	Purmo Group Poland sp. z o.o.	
	Dämmung vorgedämmtes Rohr konzentrisch	IVT Installations- und Verbindungstechnik GmbH & Co. KG	
	EasyTec Rohr vorisoliert	PG Austria GmbH	
	Geberit Systemrohr ML vorisoliert	Geberit Vertriebs GmbH & Co KG	
	Geberit Mepla Systemrohr vorisoliert	Geberit Vertriebs GmbH & Co KG	
	Henco Rohr Isoliert Standard	Henco Industries NV	
	JRG Sanipex MT isoliert	Georg Fischer JRG AG	
	KELOX Plus	KE KELIT Kunststoffwerk GesmbH	
	MT-Verbundrohr mit Wärmedämmung	Winkler GmbH	
	PERTAL ² mit Dämmschlauch	KAN-therm GmbH	
	POLYSAN/REVI ALU-Verbundrohr mit Isolierung	Polysan HandelsgesmbH & Co KG	
	Radopress vorisoliert	Pipelife Austria GmbH & Co KG	
	Rautitan stabil vorisoliert	REHAU Gesellschaft m.b.H	
	Raxofix-Mehrschichtverbundrohr mit Rundumdämmung	Viega GmbH	
	STEELOX Plus	KE KELIT Kunststoffwerk GesmbH	
TECEflex Mehrschichtverbundrohr vorgedämmt	TECE GmbH		
TECElogo Mehrschichtverbundrohr vorgedämmt	TECE GmbH		
Uponor Uni Pipe PLUS weiß vorgedämmt	Uponor Vertriebs GmbH		
Elastomerschaum (EL)	AF/Armaflex	Armacell GmbH	-
	Armaflex XG	Armacell Poland Sp.zo.o. Armacell Iberia, S.L.	
	Kaiflex-ST	Kaimann GmbH	
	K-FLEX ST	L'ISOLANTE K-FLEX S.p.A.	
Polyestervlies (PV)	Austrovlies® Dünnwand	Armacell Austria GmbH	-
	Austrovlies® Abfluss		
Mineralwolle (AK)	z. B. ISOVER Lamell-Isoliermatte LAM/ANB	z. B. Saint-Gobain Austria GmbH	EN 14303
	z. B. Austroflex Glaswoll-Lamellenmatte	z. B. Armacell Austria GmbH	

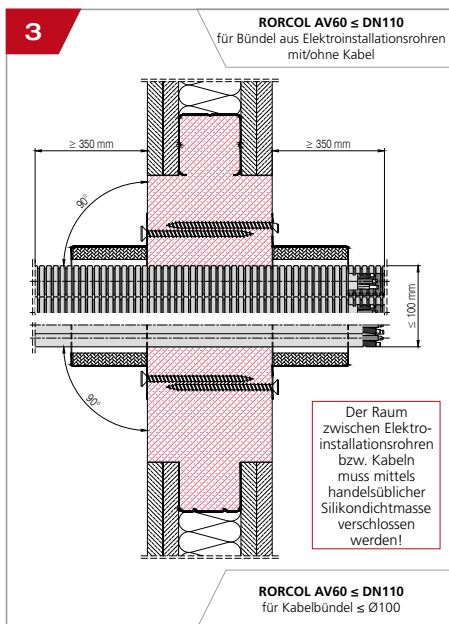
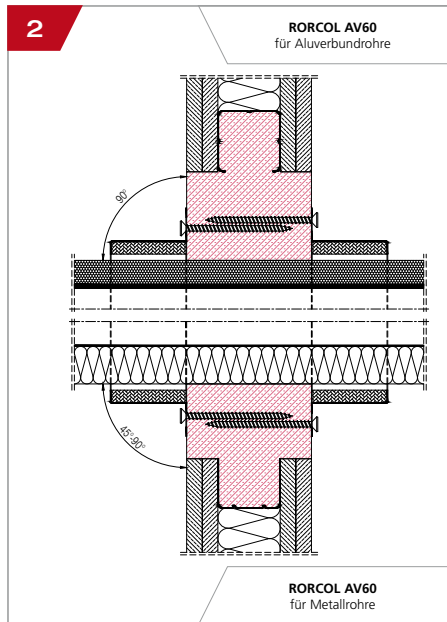
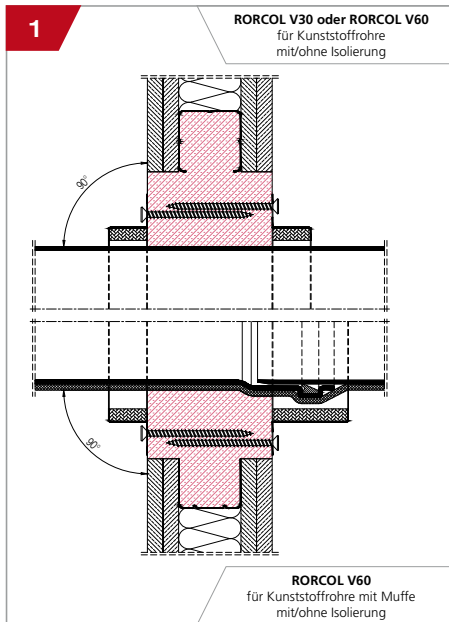
LEISTUNGSERKLÄRUNG

Zulässige Isolierungen – Normrohre

Type	Werkstoff / Fabrikat	Norm / Hersteller	Rohr- durch- messer [mm]	Isolierungen [mm]		Isolier- art
				ohne	PE	
RORCOL V30 und RORCOL V60	ABS	EN 1455-1	≤ 160	✓	≤ 5	LS/CS
		EN 15493	≤ 160			
	PE	EN 12201-2	≤ 160	✓	≤ 5	
		EN 12666-1				
		EN ISO 15494				
		EN 1519-1				
	PP	EN ISO 15494	≤ 160	✓	≤ 5	
		EN ISO 15874-2				
		EN 1451-1				
	PVC-U	EN 1329-1	≤ 160	✓	≤ 5	
		EN 1401-1				
		EN 1452-2				
		EN 1453-1				
	PVC-C	EN ISO 15493	≤ 160	✓	≤ 5	
		EN 1566-1				
EN 15877-2						
SAN+PVC	ISO 19220	≤ 160	✓	≤ 5		

LEISTUNGSERKLÄRUNG

Einbaudetails & Anwendungsbereiche



LEISTUNGSERKLÄRUNG

Leichtbauwände

Kombiabschottung mit Brandschutzmanschetten

Leichtbauwände, Dicke ≥ 100 mm

Type	Norm / Fabrikat	Werkstoff	Max. Anzahl Rohre je Manschette	Rohr-durchmesser [mm]	Isolierungen [mm]				Feuer-widerstands-klasse							
					Ohne	PE	EL	AK								
RORCOL V30 und RORCOL V60	EN 1519-1	PE	1 Rohr	≤ 110	✓	≤ 5	-	-	EI90							
	Geberit PE															
	Geberit Silent-db20															
	Wavin PE															
	EN 1451-1															
	Ostendorf HT															
	Rehau HT															
	Valsir PP	PP		≤ 110	✓	≤ 5	-	-								
	DYKA Stil®															
	Geberit Silent-PP															
	PhonEX AS			≤ 75	-	5	-	-								
	POLO-KAL 3S															
	POLO-KAL NG/XS															
	POLO-KAL NG/XS			75, 110	-	5	-	-								
	RAUPIANO PLUS															
Valsir Silere																
RORCOL AV60	Aluverbundrohre gemäß Tabelle „Zulässige Rohrtypen“ Seite 24-25	Al-PE	4 Rohre	≤ 17	-	9-10	9	-	EI90							
			1 Rohr	≤ 21			-	9-10		9-13	$\leq 30^{(1)}$					
				≤ 26						9-25	≤ 40					
				≤ 33						9-32	≤ 50					
				≤ 42						-	13-32	≤ 60				
				≤ 52						-	13-43	≤ 50				
				≤ 63						-	43	50				
				≤ 75						-	-	-				
				Metallrohre						Kupfer/ Stahl	1 Rohr	≤ 16	-	9-10	-	≥ 20
												≤ 22			13	
	Stahl	1 Rohr	≤ 42		19											
			≤ 42		32	≥ 30										
			≤ 76		-											

⁽¹⁾ Ausschließlich Einzeldurchführungen (1 Rohr je Manschette)

Kabelabschottungen mit Brandschutzmanschetten

Leichtbauwände, Dicke ≥ 100 mm

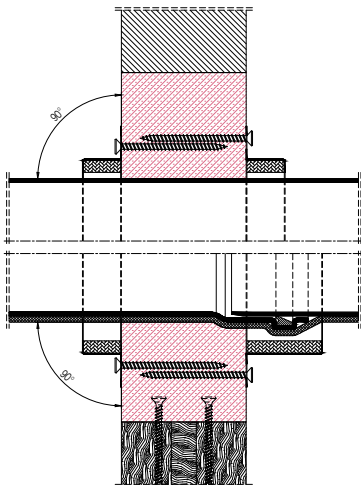
Type	Max. DN	Norm / Fabrikat	Durchgeführte Elemente	Außen-durchmesser Bündel [mm]	Außen-durchmesser Elektroinstallationsrohre [mm]	Kabel-abmessungen [mm]	Feuer-widerstands-klasse
RORCOL AV60	110	EN 61386-22	Bündel aus Elektroinstallationsrohren	≤ 100	≤ 40	≤ 21	EI90
		Alle Arten von Mantelleitungen	Kabelbündel		-		

LEISTUNGSERKLÄRUNG

Einbaudetails & Anwendungsbereiche

4

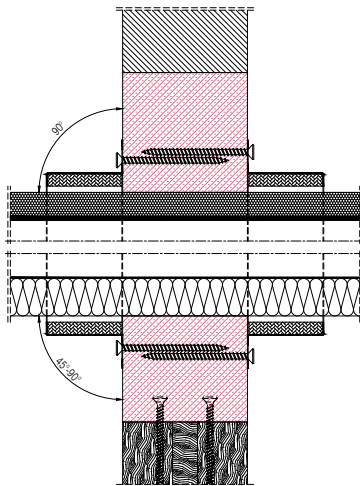
RORCOL V30 oder RORCOL V60
für Kunststoffrohre
mit/ohne Isolierung



RORCOL V60
für Kunststoffrohre mit Muffe
mit/ohne Isolierung

5

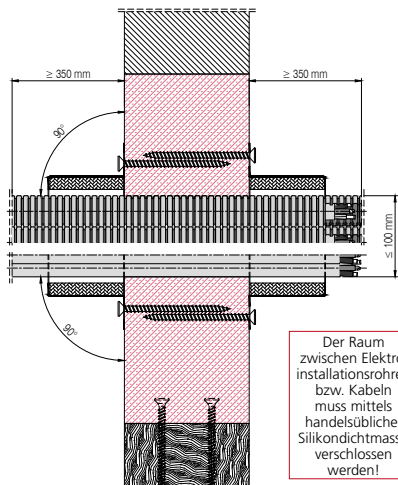
RORCOL AV60
für Aluverbundrohre



RORCOL AV60
für Metallrohre

6

RORCOL AV60 ≤ DN110
für Bündel aus Elektroinstallationsrohren
mit/ohne Kabel



RORCOL AV60 ≤ DN110
für Kabelbündel

LEISTUNGSERKLÄRUNG

Massivwände & Brettsperrholzwände

Kombiabschottung mit Brandschutzmanschetten Massivwände & Brettsperrholzwände, Dicke ≥ 100 mm

Type	Norm / Fabrikat	Werkstoff	Max. Anzahl Rohre je Manschette	Rohrdurchmesser [mm]	Isolierungen [mm]				Feuerwiderstandsklasse		
					ohne	PE	EL	AK			
RORCOL V30 und RORCOL V60	EN 1519-1	PE	1 Rohr	≤ 160	✓	≤ 5	19 (Ø110)	–	EI90		
	Geberit PE										
	Geberit Silent-db20										
	Wavin PE										
	EN 1451-1										
	Ostendorf HT										
	Rehau HT										
	Valsir PP										
	Blackfire®(1)	PP		–	5	–	–				
	DYKA Stij®										
	Geberit Silent-PP			✓	≤ 5	–	–				
	PhonEX AS										
	Pipelife Master 3 PLUS			–	5	–	–				
	POLO-KAL 3S										
POLO-KAL NG/XS	–		5	–	–						
RAUPIANO PLUS											
Valsir Silere	–		5	19 (Ø110) 19 (Ø125)	–						
RORCOL AV60	Aluverbundrohre gemäß Tabelle „Zulässige Rohrtypen“ Seite 24-25	Al-PE	4 Rohre	≤ 17	–	9-10	9	–	EI90		
			1 Rohr	≤ 21				9-10		–	
				≤ 26						9-13	$\leq 30^{(2)}$
				≤ 33				–		9-25	≤ 40
				≤ 42				–		9-32	≤ 50
				≤ 52				–		13-32	≤ 60
				≤ 63				–		13-43	≤ 50
				≤ 75				–		43	50
	Metallrohre	Kupfer/ Stahl		1 Rohr	≤ 16	–	9-10 ⁽³⁾	9		–	
			≤ 22		13					≥ 20	
		≤ 42	–		19						
		≤ 76	–		32					≥ 30	
RORCOL M	Metallrohre	Stahl	1 Rohr	≤ 76	–	–	–	≥ 20	EI90		

⁽¹⁾ Ausschließlich Massivwände oder Brettsperrholzwände gemäß ETA-12/0281 sowie ETA-20/0843

⁽²⁾ Ausschließlich Einzeldurchführungen (1 Rohr je Manschette)

⁽³⁾ Ausschließlich Massivwände

Kabelabschottungen mit Brandschutzmanschetten Massivwände & Brettsperrholzwände, Dicke ≥ 100 mm

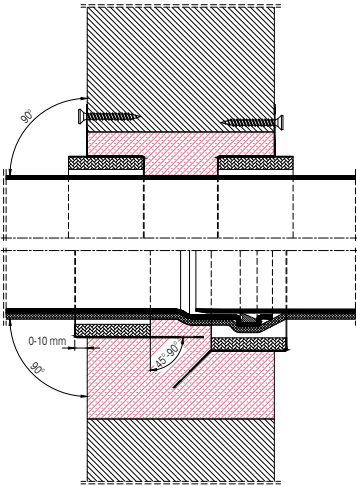
Type	Max. DN	Norm / Fabrikat	Durchgeführte Elemente	Außendurchmesser Bündel [mm]	Außendurchmesser Elektroinstallationsrohre [mm]	Kabelabmessungen [mm]	Feuerwiderstandsklasse
RORCOL AV60	110	EN 61386-22	Bündel aus Elektroinstallationsrohren	≤ 100	≤ 40	≤ 21	EI90
		Alle Arten von Mantelleitungen	Kabelbündel		–		

LEISTUNGSERKLÄRUNG

Einbaudetails & Anwendungsbereiche

7

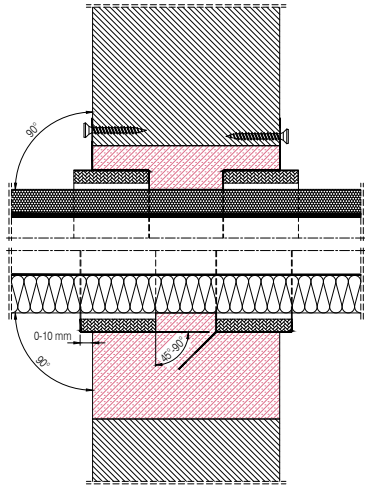
RORCOL V30 oder RORCOL V60
für Kunststoffrohre
mit/ohne Isolierung



RORCOL V60
für Kunststoffrohre mit Muffe
mit/ohne Isolierung

8

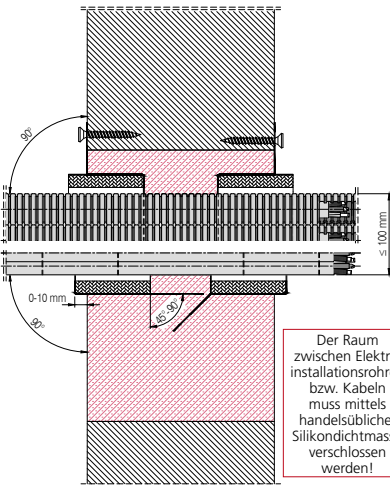
RORCOL AV60
für Aluverbundrohre



RORCOL AV60
für Metallrohre

9

RORCOL AV60 ≤ DN110
für Bündel aus Elektroinstallationsrohren
mit/ohne Kabel



RORCOL AV60 ≤ DN110
für Kabelbündel

LEISTUNGSERKLÄRUNG

Eingesetzte Montage in Massivwänden

Kombiabschottung mit Brandschutzmanschetten

Massivwände, Dicke ≥ 150 mm

Type	Norm / Fabrikat	Werkstoff	Max. Anzahl Rohre je Manschette	Rohrdurchmesser [mm]	Isolierungen [mm]				Feuerwiderstandsklasse			
					ohne	PE	EL	AK				
RORCOL V30 und RORCOL V60	EN 1519-1	PE	1 Rohr	≤ 160	✓	≤ 5	19 (Ø110)	–	EI90			
	Geberit PE											
	Geberit Silent-db20											
	Wavin PE											
	EN 1451-1	PP			✓	≤ 5	9 (Ø125)	–				
	Ostendorf HT											
	Rehau HT											
	Valsir PP											
	Blackfire®			–	5	–	–					
	DYKA Stj®											
	Geberit Silent-PP							✓		≤ 5	–	–
	PhonEX AS											
	Pipelife Master 3 PLUS											
	POLO-KAL 3S											
POLO-KAL NG/XS	≤ 160	✓	≤ 5	13 (Ø110) 19 (Ø125)	–							
RAUPIANO PLUS												
Valsir Silere						–	5	19 (Ø125)	–			
RORCOL AV60	Aluverbundrohre gemäß Tabelle „Zulässige Rohrtypen“ Seite 24-25	Al-PE	4 Rohre	≤ 17	–	9-10	9	–	EI90			
			1 Rohr	≤ 21			–	9-10		9-13	$\leq 30^*$	
				≤ 26						9-25	≤ 40	
				≤ 33						9-32	≤ 50	
				≤ 42						–	13-32	≤ 60
				≤ 52						–	13-43	≤ 50
				≤ 63						–	43	50
				≤ 75						–	43	50
				1 Rohr						≤ 16	–	9-10
			≤ 22				–	13				
	≤ 42	–	19									
	≤ 76	–	32		≥ 30							
	Metallrohre	Kupfer/ Stahl	1 Rohr	≤ 16	–	9-10	9	≥ 20				
				≤ 22			–			13		
			≤ 42	–	9-10	19	≥ 30					
			≤ 76			–		32				

⁽¹⁾ Ausschließlich bei Einzeldurchführungen (1 Rohr je Manschette)

Kabelabschottungen mit Brandschutzmanschetten

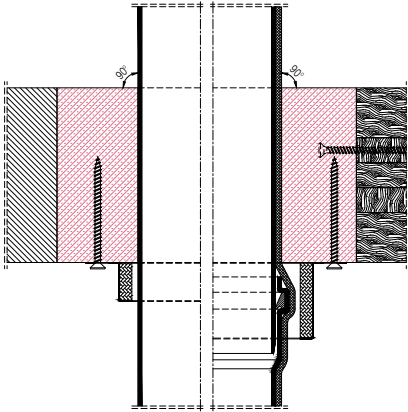
Massivwände, Dicke ≥ 150 mm

Type	Max. DN	Norm / Fabrikat	Durchgeführte Elemente	Außendurchmesser Bündel [mm]	Außendurchmesser Elektroinstallationsrohre [mm]	Kabelabmessungen [mm]	Feuerwiderstandsklasse
RORCOL AV60	110	EN 61386-22	Bündel aus Elektroinstallationsrohren	≤ 100	≤ 40	≤ 21	EI90
		Alle Arten von Mantelleitungen	Kabelbündel		–		

LEISTUNGSERKLÄRUNG

Einbaudetails & Anwendungsbereiche

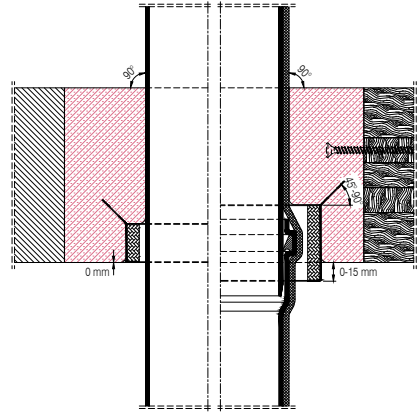
10



RORCOL V30 oder RORCOL V60
für Kunststoffrohre
mit/ohne Isolierung

RORCOL V60
für Kunststoffrohre mit Muffe
mit/ohne Isolierung

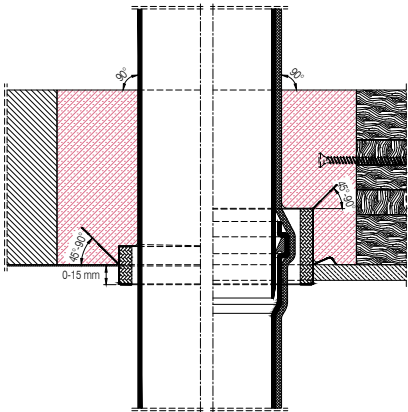
11



RORCOL V30 oder RORCOL V60
für Kunststoffrohre
mit/ohne Isolierung

RORCOL V60
für Kunststoffrohre mit Muffe
mit/ohne Isolierung

12 Einbau mit verloreener Schalung



RORCOL V30 oder RORCOL V60
für Kunststoffrohre
mit/ohne Isolierung

RORCOL V60
für Kunststoffrohre mit Muffe
mit/ohne Isolierung

LEISTUNGSERKLÄRUNG

Massivdecken & Brettsperrholzdecken

Kombiabschottung mit Brandschutzmanschetten Massivdecken & Brettsperrholzdecken, Dicke ≥ 140 mm

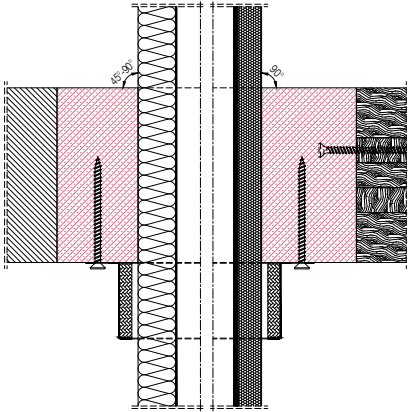
Type	Norm / Fabrikat	Werkstoff	Max. Anzahl Rohre je Manschette	Rohrdurchmesser [mm]	Isolierungen [mm]				Feuerwiderstandsklasse				
					ohne	PE	EL	AK					
RORCOL V30 und RORCOL V60	EN 1519-1	PE	1 Rohr	≤ 160	✓	≤ 5	13 ($\emptyset 110$)	–	EI90				
	Geberit PE						19 ($\emptyset 135$)						
	Geberit Silent-db20			PP	≤ 160	✓	≤ 5	13 ($\emptyset 110$)		–			
	Wavin PE							19 ($\emptyset 125$)					
	EN 1451-1	75, 110			–	5	–	–					
	Ostendorf HT	≤ 160			✓	≤ 5	13($\emptyset 110$)	–					
	Rehau HT	PP		1 Rohr	≤ 160	✓	≤ 5	19($\emptyset 125$)		–			
	Valsir PP							–			5	–	–
	Blackfire®							–			5	–	–
	DYKA Stil®							–			5	–	–
	Geberit Silent-PP							–			5	–	–
	Geberit Silent-Pro ⁽¹⁾							–			5	–	–
	PhonEX AS							–			5	–	–
	Pipelife Master 3 PLUS							–			5	–	–
	POLO-KAL 3S							–			5	–	–
	POLO-KAL NG/XS							–			5	13($\emptyset 110$)	–
	RAUPIANO PLUS							–			5	19($\emptyset 125$)	–
	Valsir Silere							–			5	19($\emptyset 125$)	–

⁽¹⁾ Ausschließlich Brettsperrholzdecken gemäß ETA-12/0281 sowie ETA-20/0843

LEISTUNGSERKLÄRUNG

Einbaudetails & Anwendungsbereiche

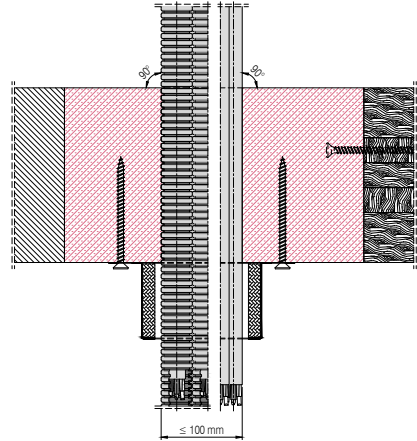
13



RORCOL AV60
für Metallrohre

RORCOL AV60
für Aluverbundrohre

14

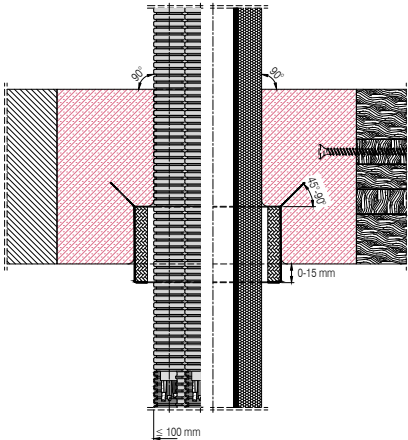


Der Raum zwischen Elektroinstallationsrohren bzw. Kabeln muss mittels handelsüblicher Silikonichtmasse verschlossen werden!

RORCOL AV60 ≤ DN110
für Bündel aus
Elektroinstallationsrohren
mit/ohne Kabel

RORCOL AV60 ≤ DN110
für Kabelbündel

15



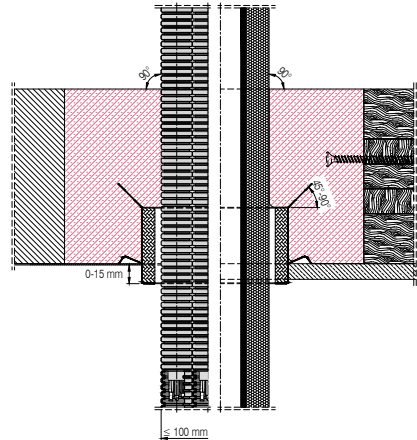
Der Raum zwischen Elektroinstallationsrohren bzw. Kabeln muss mittels handelsüblicher Silikonichtmasse verschlossen werden!

RORCOL AV60 ≤ DN110
für Kabelbündel sowie Bündel
aus Elektroinstallationsrohren
mit/ohne Kabel

RORCOL AV60
für Aluverbundrohre
und Metallrohre

16

Einbau mit verllorener Schalung



Der Raum zwischen Elektroinstallationsrohren bzw. Kabeln muss mittels handelsüblicher Silikonichtmasse verschlossen werden!

RORCOL AV60 ≤ DN110
für Kabelbündel sowie Bündel
aus Elektroinstallationsrohren
mit/ohne Kabel

RORCOL AV60
für Aluverbundrohre
und Metallrohre

LEISTUNGSERKLÄRUNG

Massivdecken & Brettsperrholzdecken

Kombiabschottung mit Brandschutzmanschetten Massivdecken & Brettsperrholzdecken, Dicke ≥ 140 mm

Type	Norm / Fabrikat	Werkstoff	Max. Anzahl Rohre je Manschette	Rohrdurchmesser [mm]	Isolierungen [mm]				Feuerwiderstandsklasse
					ohne	PE	EL	AK	
RORCOL AV60	Aluverbundrohre gemäß Tabelle „Zulässige Rohrtypen“ Seite 24-25	Al-PE	4 Rohre	≤ 17	-	9-10	9	-	EI90
				≤ 21				$\leq 30^{(1)}$	
			1 Rohr	≤ 26		9-10	9-13	≤ 40	
				≤ 33		-	9-25	≤ 50	
				≤ 42		-	9-32	≤ 60	
				≤ 52		-	13-32	≤ 60	
	≤ 63	-		13-43	≤ 50				
	≤ 16	-		-	6-25	≥ 20			
	≤ 35		13		≥ 30				
	≤ 42		-		-				
	$\leq 54^{(2)}$		-		-				
	≤ 76		32		≥ 30				
Metallrohre	Kupfer/ Stahl		1 Rohr		≤ 16	-	-	6-25	≥ 20
		≤ 35		13	≥ 30				
			≤ 42			-	-		
			$\leq 54^{(2)}$			-	-		
		Stahl	≤ 76			32	≥ 30		

⁽¹⁾ Ausschließlich bei Einzeldurchführungen (1 Rohr je Manschette)

⁽²⁾ Ausschließlich Massivdecken

Kabelabschottungen Massivwände, Dicke ≥ 150 mm

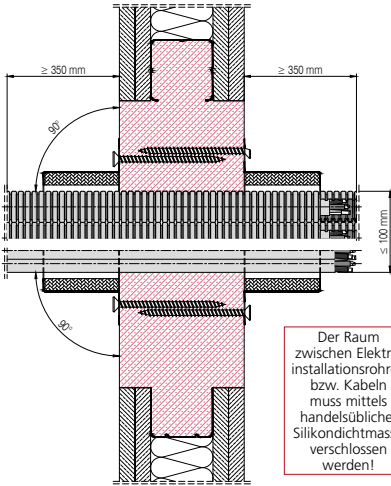
Type	Max. DN	Norm / Fabrikat	Durchgeführte Elemente	Außendurchmesser Bündel [mm]	Außendurchmesser Elektroinstallationsrohre [mm]	Kabelabmessungen [mm]	Feuerwiderstandsklasse
RORCOL AV60	110	EN 61386-22	Bündel aus Elektroinstallationsrohren	≤ 100	≤ 40	≤ 21	EI90
		Alle Arten von Mantelleitungen	Kabelbündel		-		

LEISTUNGSERKLÄRUNG

Einbaudetails & Anwendungsbereiche

17

RORCOL AV60 ≤ DN110
für Bündel aus Elektroinstallationsrohren
mit/ohne Kabel

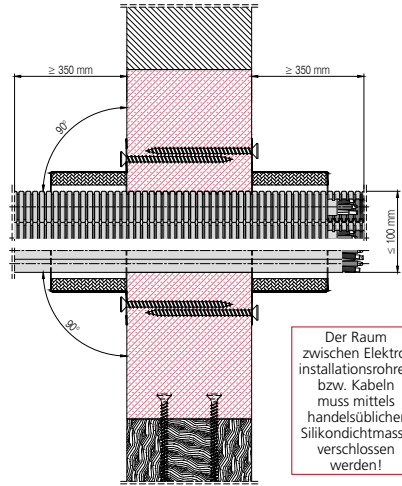


Der Raum
zwischen Elektro-
installationsrohren
bzw. Kabeln
muss mittels
handelsüblicher
Silikondichtmasse
verschlossen
werden!

RORCOL AV60 ≤ DN110
für Kabelbündel ≤ Ø100

18

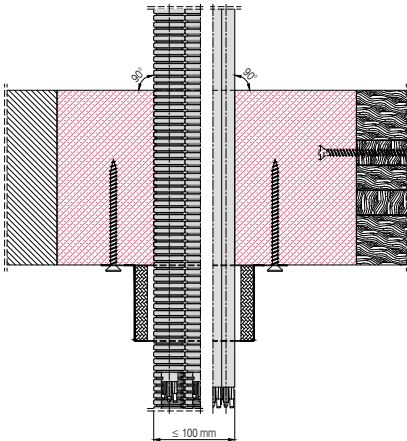
RORCOL AV60 ≤ DN110
für Bündel aus Elektroinstallationsrohren
mit/ohne Kabel



Der Raum
zwischen Elektro-
installationsrohren
bzw. Kabeln
muss mittels
handelsüblicher
Silikondichtmasse
verschlossen
werden!

RORCOL AV60 ≤ DN110
für Kabelbündel

19

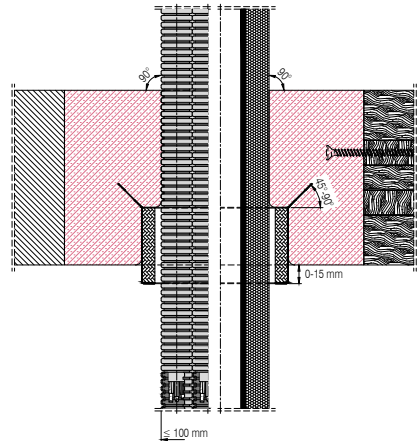


Der Raum zwischen Elektroinstallationsrohren bzw. Kabeln muss mittels handelsüblicher Silikondichtmasse verschlossen werden!

RORCOL AV60 ≤ DN110
für Bündel aus
Elektroinstallationsrohren
mit/ohne Kabel

RORCOL AV60 ≤ DN110
für Kabelbündel

20



Der Raum zwischen Elektroinstallationsrohren bzw. Kabeln muss mittels handelsüblicher Silikondichtmasse verschlossen werden!

RORCOL AV60 ≤ DN110
für Kabelbündel sowie Bündel
aus Elektroinstallationsrohren
mit/ohne Kabel

RORCOL AV60
für Aluverbundrohre
und Metallrohre

LEISTUNGSERKLÄRUNG

Elektro & Klimatechnik

Kabelabschottungen mit Brandschutzmanschetten

Wände, Dicke ≥ 100 mm & Decken, Dicke ≥ 140 mm

Type	Max. DN	Norm / Fabrikat	Durchgeführte Elemente	Außen-durchmesser Bündel [mm]	Außen-durchmesser Elektroinstallationsrohre [mm]	Kabelabmessungen [mm]	Feuerwiderstandsklasse
RORCOL AV60	110	EN 61386-22	Bündel aus Elektroinstallationsrohren	≤ 100	≤ 40	≤ 21	EI90
		Alle Arten von Mantelleitungen	Kabelbündel		-		

Kombiabschottung mit Brandschutzmanschetten

Leichtbauwände & Massivwände, Dicke ≥ 100 mm

Type	Norm / Fabrikat	Werkstoff	Max. Anzahl Rohre je Manschette	Rohrdurchmesser [mm]	Isolierungen [mm]			Feuerwiderstandsklasse
					ohne	PE	EL	
RORCOL AV60	Metallrohre	Kupfer/Stahl	Mehrfachdurchführung	≤ 10	-	6	-	EI90
				≤ 16	-	10	-	
				≤ 25	1 Stk. Kabel $\leq 3 \times 1,5 \text{ mm}^2$		-	
	Metallrohre	Kupfer/Stahl	Mehrfachdurchführung	≤ 8	-	4	-	EI90
				≤ 12	-	9	-	
				-	1 Stk. Kabel $\leq 3 \times 1,5 \text{ mm}^2$		-	
Kabel	-	-	20	✓	-	-	-	
EN 1452-2	PVC-U	-	-	-	-	-	-	

Kombiabschottung mit Brandschutzmanschetten

Massivwände & Brettsperrholzwände, Dicke ≥ 100 mm

Type	Norm / Fabrikat	Werkstoff	Max. Anzahl Rohre je Manschette	Rohrdurchmesser [mm]	Isolierungen [mm]			Feuerwiderstandsklasse
					ohne	PE	EL	
RORCOL AV60	Metallrohre	Kupfer/Stahl	Mehrfachdurchführung	≤ 18	-	-	9	EI90
				≤ 22	-	-	9	
				≤ 20	1 Stk. Kabel $\leq 5 \times 2,5 \text{ mm}^2$		-	
Elektroinstallationsrohr	EN 61386-22	-	-	-	-	-	-	

Kombiabschottung mit Brandschutzmanschetten

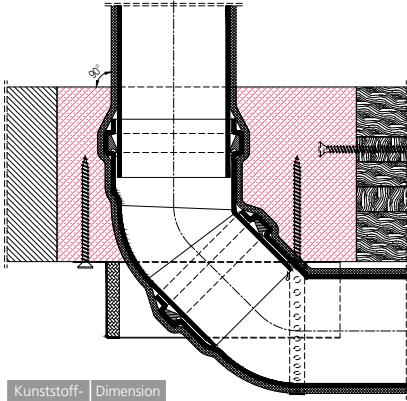
Massivdecken & Brettsperrholzdecken, Dicke ≥ 140 mm

Type	Norm / Fabrikat	Werkstoff	Max. Anzahl Rohre je Manschette	Rohrdurchmesser [mm]	Isolierungen [mm]			Feuerwiderstandsklasse
					ohne	PE	EL	
RORCOL AV60	Metallrohre	Kupfer/Stahl	Mehrfachdurchführung	≤ 10	-	-	9	EI90
				≤ 16	-	-	9	
				≤ 25	1 Stk. Kabel $\leq 5 \times 2,5 \text{ mm}^2$		-	
Elektroinstallationsrohr	EN 61386-22	-	-	-	-	-	-	

LEISTUNGSERKLÄRUNG

Einbaudetails & Anwendungsbereiche

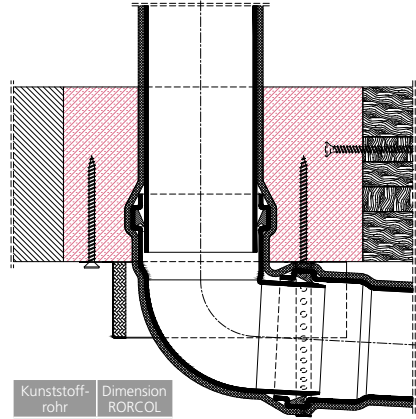
21 Rohrleitungsbögen 2x45°



Kunststoffrohr	Dimension RORCOL
Ø 50	DN63
Ø 75	DN110
Ø 90	DN110
Ø 110	DN125
Ø 125	DN140
Ø 135	DN160

**RORCOL V60
als U-Anwendung**
für Rohrleitungsbögen 2x45°
mit/ohne Isolierung

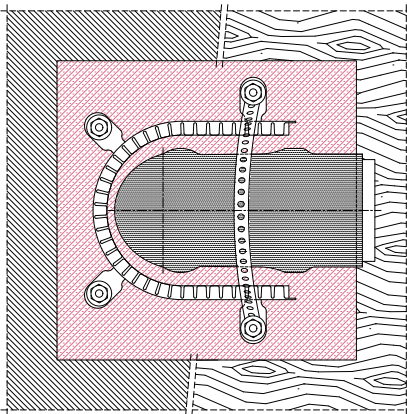
22 Rohrleitungsbögen 87°



Kunststoffrohr	Dimension RORCOL
Ø 50	DN63
Ø 75	DN110
Ø 90	DN110
Ø 110	DN125
Ø 125	DN140
Ø 135	DN160

**RORCOL V60
als U-Anwendung**
für Rohrleitungsbögen 87°
mit/ohne Isolierung

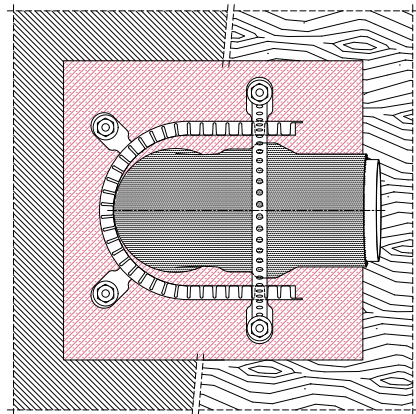
23 Rohrleitungsbögen 2x45°



Edelstahl-Lochband bzw.
Stahl-Lochband mit Kunststoffbeschichtung
Breite ≥ 17 mm, Stärke ≥ 1 mm, Lochdurchmesser ≤ 7 mm

**RORCOL V60
als U-Anwendung**
für Rohrleitungsbögen 2x45°
mit/ohne Isolierung

24 Rohrleitungsbögen 87°



Edelstahl-Lochband bzw.
Stahl-Lochband mit Kunststoffbeschichtung
Breite ≥ 17 mm, Stärke ≥ 1 mm, Lochdurchmesser ≤ 7 mm

**RORCOL V60
als U-Anwendung**
für Rohrleitungsbögen 87°
mit/ohne Isolierung

LEISTUNGSERKLÄRUNG

U-Anwendung

U-Anwendung

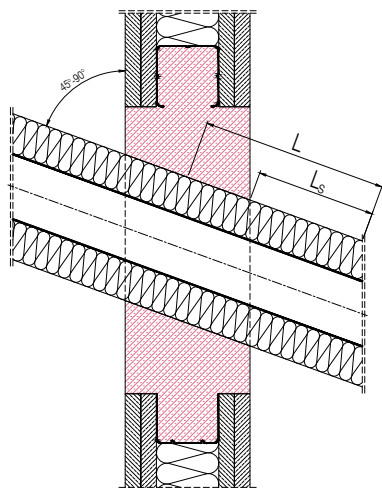
Massivdecken & Brettsper Holzdecken, Dicke ≥ 140 mm

Type	Norm / Fabrikat	Werkstoff	Rohr- durch- messer [mm]	Isolierungen [mm]		Feuer- wider- stands- klasse
				ohne	PE	
RORCOL V60	EN 1451-1	PP	≤ 110	–	5	EI90
	POLO-KAL NG		≤ 125	–	5	
	Valsir Silere		≤ 135	–	5	

LEISTUNGSERKLÄRUNG

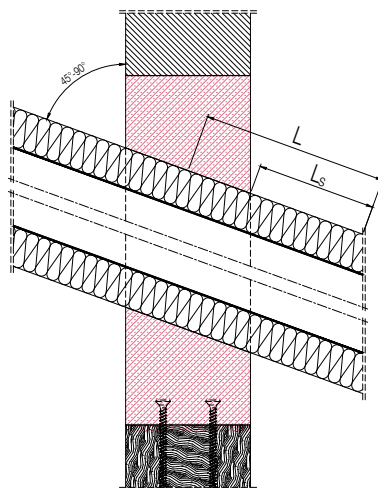
Einbaudetails & Anwendungsbereiche

25



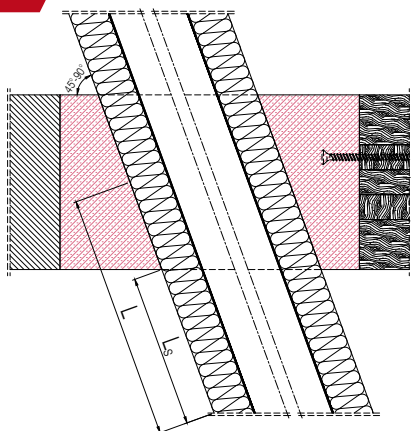
Streckenisolierungen
für Metallrohre

26



Streckenisolierungen
für Metallrohre

27



Streckenisolierungen
für Metallrohre

Erforderliche Isolierlängen

Rohrdurchmesser [mm]	Isolierlänge [mm]	
	L	L _s
≤ Ø 54	≥ 500	≥ 450
≤ Ø 54	≥ 1000	≥ 950

LEISTUNGSERKLÄRUNG

Kombiabschottung mit Streckenisolierungen

Kombiabschottung Leichtbauwände, Dicke ≥ 100 mm

Type	Norm / Fabrikat	Werkstoff	Rohr- durch- messer [mm]	Isolierdicke [mm]	Isolierlänge [mm]		Isolierart	Feuer- wider- stands- klasse
					L	L ₁		
FIRE PROOF	Metallrohre	Kupfer/Stahl	≤ 42	20-40	≥ 500	≥ 450	LS	EI90
		Stahl	≤ 54					
				≤ 76	20-50	≥ 1000		

Kombiabschottung Massivwände & Brettsperrholzwände, Dicke ≥ 100 mm

Type	Norm / Fabrikat	Werkstoff	Rohr- durch- messer [mm]	Isolierdicke [mm]	Isolierlänge [mm]		Isolierart	Feuer- wider- stands- klasse
					L	L ₁		
FIRE PROOF	Metallrohre	Kupfer/Stahl	≤ 42	20-40	≥ 500	≥ 450	LS	EI90
		Stahl	≤ 54					
				≤ 76	20-50	≥ 1000		

Kombiabschottung Massivdecken & Brettsperrholzdecken, Dicke ≥ 140 mm

Type	Norm / Fabrikat	Werkstoff	Rohr- durch- messer [mm]	Isolierdicke [mm]	Isolierlänge [mm]		Isolierart	Feuer- wider- stands- klasse
					L	L ₁		
FIRE PROOF	Metallrohre	Kupfer/Stahl	≤ 42	20-40	≥ 500	≥ 450	LS	EI90
		Stahl	≤ 54					
				≤ 76	20-50	≥ 1000		
Rockwool 800 ⁽¹⁾	Metallrohre	Kupfer/Stahl	≤ 42	20-40	≥ 500	≥ 450	LS	EI90
		Stahl	≤ 54					
				≤ 76	30-50	≥ 1000		

⁽¹⁾ Ausschließlich in Brettsperrholzdecken gemäß ETA-06/0138, ETA-09/0036 oder ETA-14/0349

Die Leistung des vorstehenden Produkts entspricht der erklärten Leistung / den erklärten Leistungen. Für die Erstellung der Leistungserklärung im Einklang mit der Verordnung (EU) Nr. 305/2011 ist allein der oben genannte Hersteller verantwortlich.

Unterzeichnet für den Hersteller
und im Namen des Herstellers von:

Wattens, November 2023

GOIDINGER 

BAU+LEICHTBETON GMBH
Salzburger Straße 40 · A-6112 Wattens
Tel.: +43-5224-52 9 40 · Fax 57 4 62
info@goidinger.com · www.goidinger.com

Arno Goidinger, Geschäftsführer CEO,
GOIDINGER Bau- und Leichtbeton GmbH

TIROTECH® - Brandschutzmörtel



Vorteile

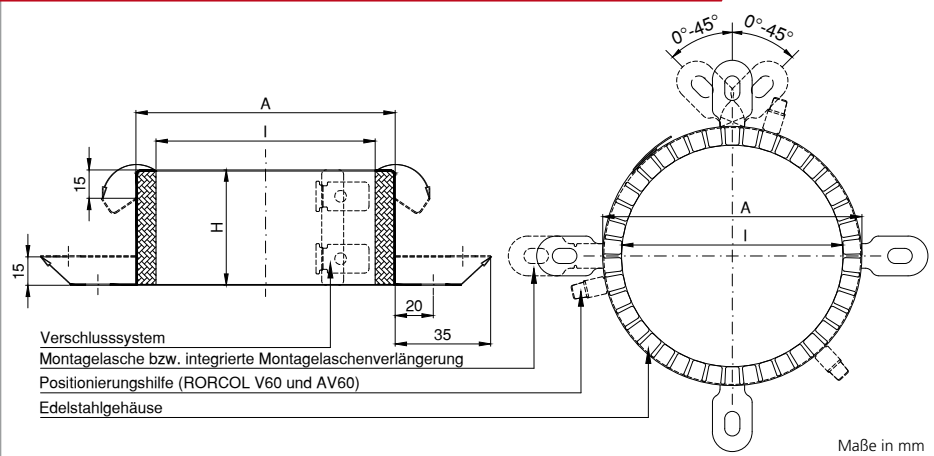
- Einfache Verarbeitung
- Rasche Erstarrung
- Hohe Haftung
- Feuchtigkeitsunempfindlich

Matchcode	BSM/S30
Trockenrohichte	450 kg/m ³
Nutzungskategorie	X
Wärmeleitzahl	0,12 W/mK
Lieferform	30 Liter Sack – Gewicht 10 kg
Wasserbedarf	ca. 5 Liter/Sack
Mischzeit	ca. 1 Minute
Verarbeitungstemperatur	mind. 8 °C
Übermalbar	Ja
Lagerung	Trocken lagern. Vor Feuchtigkeit schützen. ca. 6 Monate lagerfähig



Montagevideo
Kombischott TIROTECH®

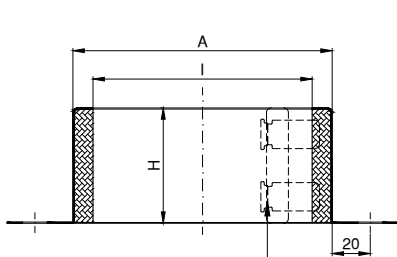
Brandschutzmanschette RORCOL V30 - V60 - AV60



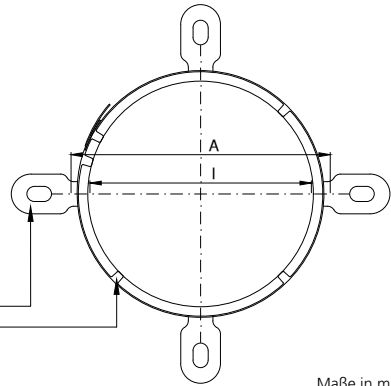
Längen- gruppe	Anwendungs- gebiet	Dimension	Bautiefe [H] [mm]	Durchmesser Außen [A] [mm]	Durchmesser Innen [I] [mm]	Anzahl von Montage- laschen
V30	Für Kunststoff- leitungen	DN40	31	57	46	3
		DN56		74	62	
		DN63		86	70	
		DN80		103	86	4
		DN100		127	105	
		DN110		142	119	
		DN125		161	133	
V60	Für Kunststoff- leitungen, erweiterter Einsatzbereich	DN140	61	178	146	3
		DN56		74	62	
		DN63		86	70	
		DN80		103	86	4
		DN100		127	105	
		DN110		142	119	
		DN125		161	133	
		DN160		201	168	5
DN180	219	187	6			
DN200	246	209	8			
AV60	Für Aluminium- verbundrohre, Kabel und Metallrohre	DN250	61	303	261	3
		DN40		58	45	
		DN56		74	60	
		DN63		86	73	4
		DN80		103	85	
		DN100		126	107	
		DN110		138	120	
		DN125		158	135	5
DN140	177	150				
DN160	197	171				

Werkstoff Metallgehäuse: Nirosta

Brandschutzmanschette RORCOL M



Verschlussystem
Montagelasche
Edelstahlgehäuse

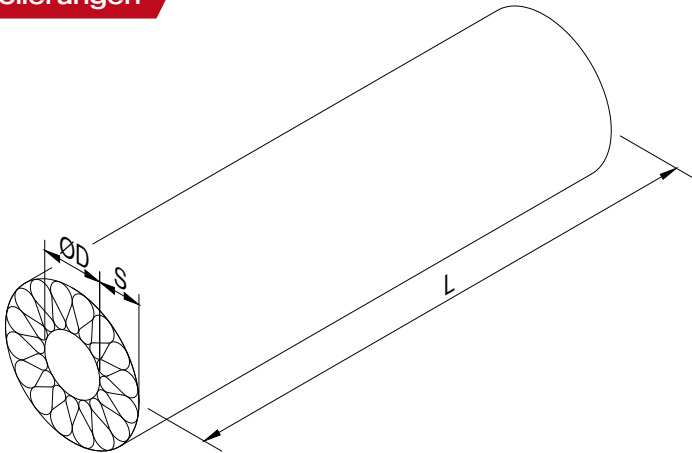


Maße in mm

Längen- gruppe	Anwendungs- gebiet	Dimension	Bautiefe [H] [mm]	Durchmesser Außen [A] [mm]	Durchmesser Innen [I] [mm]	Anzahl von Montage- laschen
M	Für Metallrohre	DN110	61	131	119	4
		DN125		145	134	
		DN140		161	150	
		DN160		186	170	5
		DN200		231	209	6
		DN250		280	258	8

Werkstoff Metallgehäuse: Nirosta

Streckenisolierungen



Maße in mm

Streckenisolierung FIRE PROOF

Anwendungsgebiet	Dimension	Rohrdurchmesser Außen ØD [mm]	Isolierstärke S [mm]	Länge L [mm]
Für Metallrohre	FP/DN15/20	Ø15	20	1000
	FP/DN18/20	Ø18		
	FP/DN22/30	Ø22	30	
	FP/DN28/30	Ø28		
	FP/DN35/30	Ø35		
	FP/DN42/30	Ø42	40	
	FP/DN48/40	Ø48		
	FP/DN54/50	Ø54	50	
	FP/DN64/50	Ø64		
	FP/DN76/50	Ø76		

Streckenisolierung Rockwool 800

Anwendungsgebiet	Rohrdurchmesser Außen ØD [mm]	Isolierstärke S [mm]	Länge L [mm]
Für Metallrohre	Ø15	20	1000
	Ø18		
	Ø22	30	
	Ø28		
	Ø35		
	Ø42	40	
	Ø48		
	Ø54	50	
	Ø64		
	Ø76		

Brandschutz



Brandschutzklappen*
INLAP
E1120(ho, ve, i ↔ o)S



Feuerschutzabschlüsse**
FSA
FLI-VE(ho+ve)90



Revisionsöffnungen*
FIREREV
E1120 / E190 / E160 / E130

GOIDINGER

BAU+LEICHTBETON GESELLSCHAFT MBH

Salzburgerstraße 40
A-6112 Wattens
T: +43 5224 52940-0
F: +43 5224 57462
E: info@goidinger.com
I: www.goidinger.com

In Kooperation mit:



Brandschutzsysteme

Hanuschgasse 1/Top 4A
A-2540 Bad Vöslau
T: +43 1 982 01 74-0
F: +43 1 982 01 74-930
E: office@airfiretech.at
I: www.airfiretech.at

 1139

GOIDINGER
Bau- und Leichtbeton GmbH
Salzburgerstraße 40
6112 Wattens, AUSTRIA

17

1139-CPR-0668/17

ETA-17/0586

EAD 350454-00-1104

DOP 2023/TIROTECH

Rohr-, Kabel- und/oder
Kombiabschottung
"TIROTECH®"
Nutzungskategorie Y₁

Weitere relevante
Eigenschaften siehe
ETA-17/0586

* Angeführte Produkte sind nicht Regelungsgegenstand der ETA
** Klassifizierung und Verwendung gemäß nationalen Richtlinien