

Conlit Pyrostat Uni

Montageanleitung gemäß Z-19.17-1966

Mindestbauteildicken:

Decken	F 30, F 60, F 90 \geq 150 mm
Massivwände	F 30 \geq 50 mm
	F 60 \geq 70 mm
	F 90 \geq 100 mm
leichte Trennwände	F 30 \geq 75 mm
	F 60 \geq 100 mm
	F 90 \geq 100 mm

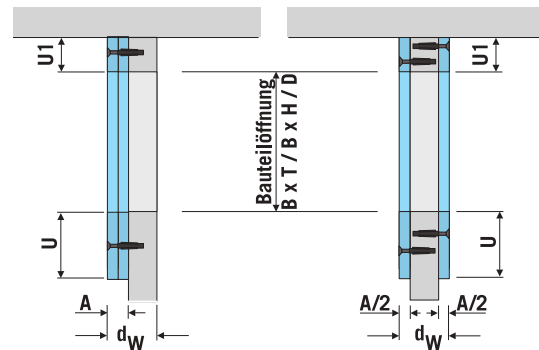
Im Bereich der Abschottungen muss die Dicke der Wände – ggf. unter Verwendung von Aufleistungen mindestens 100 mm betragen.

Aufbau und innere Dämmung der leichten Trennwände müssen den Vorgaben in den allgemeinen bauaufsichtlichen Prüfzeugnissen bzw. DIN 4102-4 entsprechen.

Aufleistung von Wänden:

Erforderliche Aufleistung

Bei Bauteildicken unterhalb der Mindestabschottungsdicke müssen bei Conlit-Abschottungen Aufleistung bzw. Rahmen montiert werden.



$d_w \geq 100$ mm
A = Aufleistung

U \geq 125 mm umlaufend oder
U1 = bis zum Bauteil

Zulässige Rohre aus thermoplastischen Kunststoffen:

Rohrgruppe A

Rohre aus weichmacherfreiem Polyvinylchlorid (PVC-U, PVC-HI) und chloriertem Polyvinylchlorid (PVC-C) gemäß Ziffern 1 bis 3 der Anlage 1.2 mit einem Rohrdurchmesser bis 110 mm und Rohrwanddicken von 1,5 bis 12,3 mm (siehe Anlage 2 der Zulassung).

Rohrgruppe B

Rohre aus Polyethylen (PE), Polypropylen (PP), Acrylnitril-Butadien-Styrol (ABS), vernetztem Polyethylen (PE-X) sowie Polybuten (PB) gemäß Ziffern 4 bis 10 der Anlage 1.2 mit einem Rohrdurchmesser bis 110 mm und Rohrwanddicken von 2,3 bis 10 mm (siehe Anlage 2 der Zulassung).

Rohrgruppe C

Kunststoffverbundrohre mit einer bis zu 1 mm dicken Aluminiumeinlage, die auf ein Trägerrohr aus PE aufgebracht sowie mit einer dünnen PE-Schicht geschützt wird. Rohrdurchmesser, Rohrwanddicke und Aluminiumeinlagestärke siehe Tabelle rechts.

Rohrdurchmesser	Rohrwandstärke	Aluminiumschichtdicke
16 mm	2 mm	0,2 - 0,4 mm
32 mm	3 mm	0,35 - 0,4 mm
40 mm	4 mm	0,35 mm
	3,5 mm	0,5 mm
50 mm	4,0 - 4,5 mm	0,5 - 0,6 mm
63 mm	6 mm	0,6 mm
	3,5 - 4,5 mm	0,8 mm
75 mm	7,5 mm	0,7 mm
	4,7 mm	0,9 mm
90 mm	8,5 mm	0,9 mm
110 mm	10 mm	1 mm

Anwendungsbereich der Rohre:

Die Rohre der **Rohrgruppe A** müssen für Rohrleitungsanlagen für Trinkwasser-, Kälte- und Heizungsleitungen bestimmt sein.

Die Rohre der **Rohrgruppe B und C** müssen für Rohrleitungsanlagen für Trinkwasser-, Kälte- und Heizungsleitungen oder (bei **Rohren aus PE-X gemäß Rohrgruppe B** bzw. bei Rohren gemäß **Rohrgruppe C**, jeweils mit **Rohrdurchmessern bis 63 mm**) für Rohrleitungsanlagen gemäß DVGW-Arbeitsblatt G 600 (Rohrleitungsanlagen für brennbare Gase gemäß DVGW-Arbeitsblatt G 260 mit Betriebsdrücken bis 100 mbar (Niederdruck)) bestimmt sein.

Montagehinweise Isolierung:

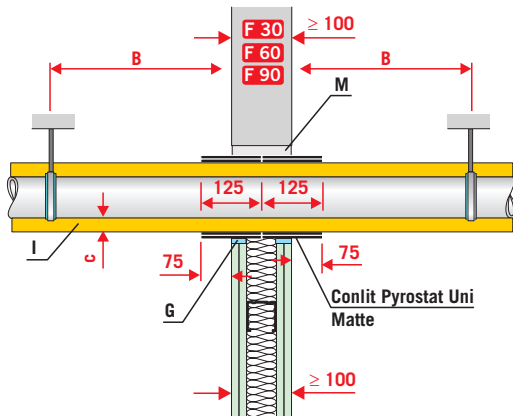
Die Stoßstellen der Isolierung müssen entsprechend den Montagehinweisen der Hersteller bzw. entsprechend den anerkannten Regeln der Isoliertechnik ausgeführt werden. Die Längsschnittkante der Isolierung wird über eine Länge von mindestens 500 mm mit einem selbstklebenden etwa 3 mm dicken Band aus Synthetikgummi abgedeckt.

Wichtige Hinweise für die beschriebenen Conlit Abschottungen

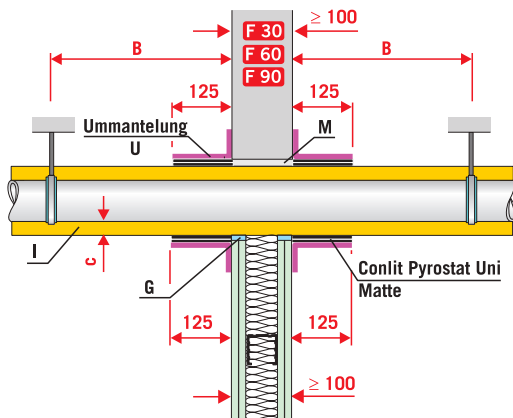
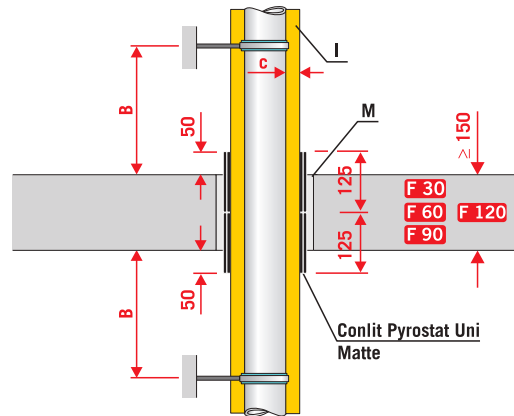
- Zur Planung und Montage der beschriebenen Conlit Abschottungen müssen die aufgeführten allgemeinen bauaufsichtlichen Prüfzeugnisse (abP) und Zulassungen (abZ) im Detail beachtet werden. Dies bezieht sich im wesentlichen auf die durchgeführten Leitungsanlagen, die Abstandsregeln, die Verwendung der weiterführenden Dämmungen und den Verschluss der Restquerschnitte.
- Die aufgeführten allgemeinen bauaufsichtlichen Prüfzeugnisse (abP) und Zulassungen (abZ) stehen im Internet zum Download unter www.rockwool.de > Downloads bereit. Auf Wunsch senden wir die Verwendungsnachweise per Post zu.
- Unter www.rockwool.de > Services können Sie Ihre eigene individuelle Conlit Abschottung interaktiv planen.
- Bei technischen Fragen steht Ihnen unsere Hotline telefonisch zur Verfügung Tel.: 0 20 43 / 408 - 606.

R 90 bzw. R 120 Abschottungen von brennbaren Versorgungsleitungen mit Isolierung mit Conlit Pyrostat Uni beim Einbau bei Massivwänden, leichten Trennwänden und Decken

R 90 Abschottung bei einer Massivwand und leichten Trennwand F 90 nach DIN 4102-4

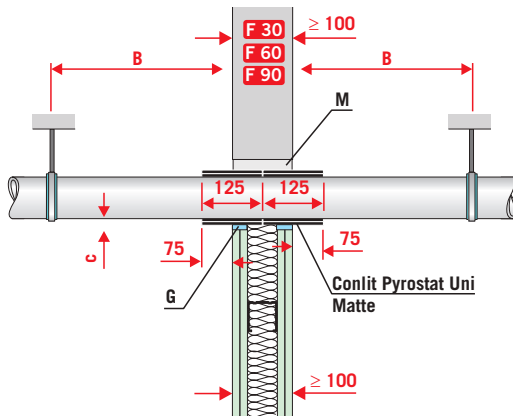


R 90 bzw. R 120 Abschottung bei einer Massivdecke F 90 bzw. F 120 nach DIN 4102-4

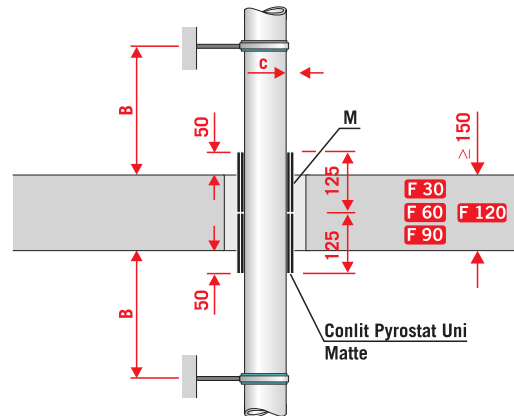


R 90 bzw. R 120 Abschottungen von brennbaren Versorgungsleitungen ohne Isolierung mit Conlit Pyrostat Uni beim Einbau bei Massivwänden, leichten Trennwänden und Decken

R 90 Abschottung bei einer Massivwand und leichten Trennwand F 90 nach DIN 4102-4



R 90 bzw. R 120 Abschottung bei einer Massivdecke F 90 bzw. F 120 nach DIN 4102-4



Legende zu den Einbau-Darstellungen:

Conlit Pyrostat Uni Matte (Zulassung Nr. Z-19.11-1598)
Bandagenbreite 125 mm, 2-lagig umwickelt und mit mindestens 2 Stück Draht $\geq 0,8$ mm oder Stahlbändern gesichert.

- I** = Isolierung B1 (Synthese-Kautschuk), mit Draht $t \geq 0,8$ mm, bzw. Stahlbändern mit jeweils ≤ 150 mm gesichert
- U** = Ummantelung aus 0,8 mm verz./V2A Blech, Überlappung des Stahlblechzylinders ≥ 30 mm.
- M** = Beton / Mörtel
- G** = Restspalt mit Gipsfüllspachtel
- B** = Befestigungsabstand ≤ 650 mm

Deutsche Rockwool
Mineralwoll GmbH & Co. OHG

Postfach 207
D-45952 Gladbeck
Telefon: +49 (0) 20 43 / 408-0
Telefax: +49 (0) 20 43 / 408-672
www.rockwool.de

Angebote / Auftragservice
Telefon: +49 (0) 20 43 / 408-372 / -432 / -448 / -467
Telefax: +49 (0) 20 43 / 408-530

ROCKWOOL[®]
D Ä M M T P E R F E K T & B R E N N T N I C H T
SCHMELZPUNKT
> 1000 °C