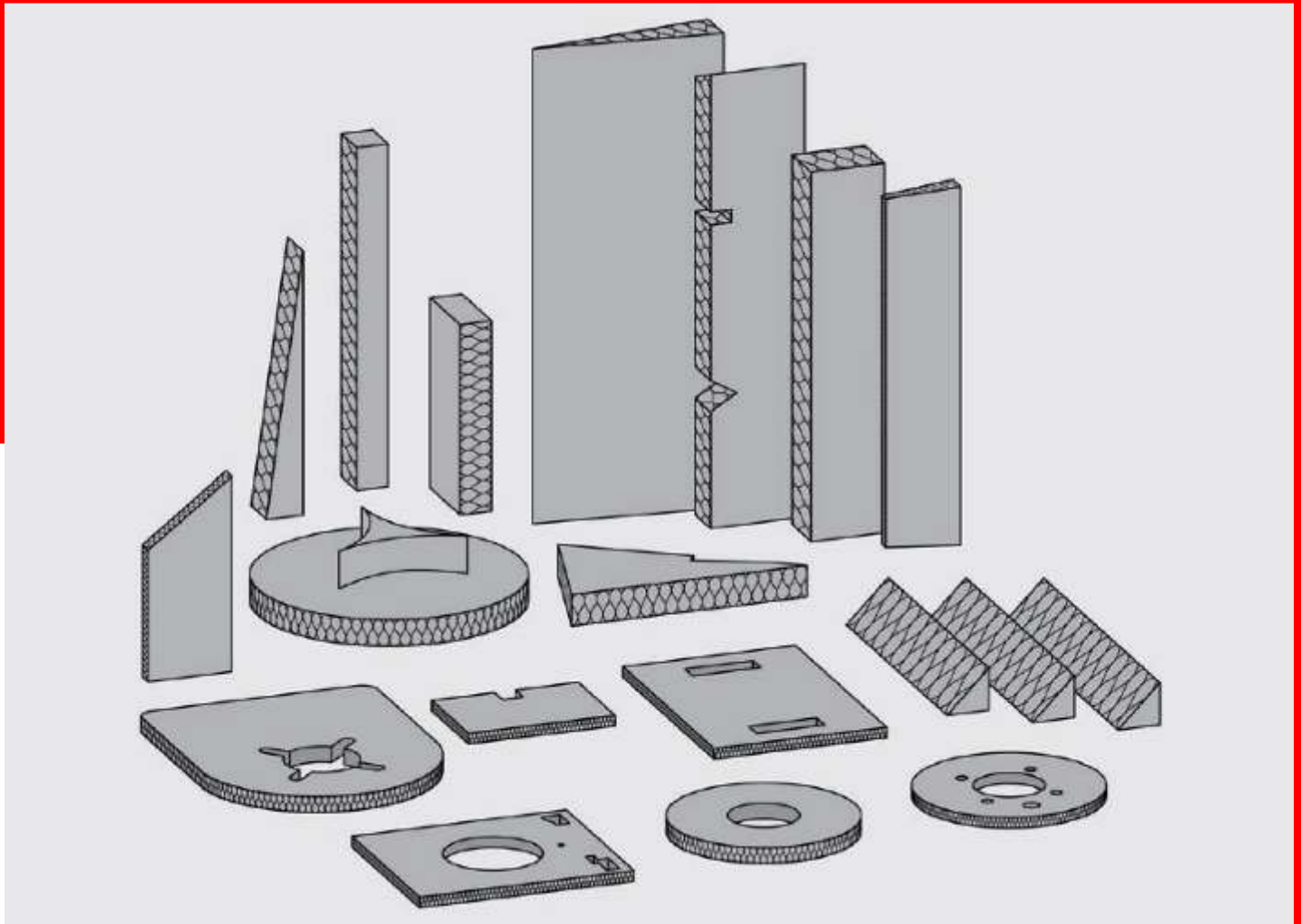


Datenblatt

Industrie- und Akustikdämmplatte RPI-15



Für den Fachbetrieb / Fachmann



ROCKWOOL[®]
SCHMELZPUNKT
> 1000 °C
DÄMMT PERFEKT & BRENNT NICHT

Industrie- und Akustikdämmplatte RPI-15

Produktbeschreibung

Kunstharzgebundene Steinwolle-Dämmplatte für den Einsatz in der industriellen Weiterverarbeitung.

- nichtbrennbar Euroklasse A1
- wärme- und schalldämmend
- schallabsorbierend
- diffusionsoffen
- formbeständig
- industriell vielseitig verwendbar
- schnell und einfach zu verarbeiten

Anwendungsbereich

Die Dämmplatten RPI-15 eignen sich aufgrund der technischen und akustischen Eigenschaften für die industrielle Weiterverarbeitung.

Bevorzugt werden sie für die Dämmung von vorgefertigten Elementen, z.B. Anlagenbauteilen, Schallschutzelementen, etc. eingesetzt. Die hohe Formstabilität der Platten bietet Vorteile bei der Konfektionierung.

Lieferprogramm

Dicke [mm]	Länge x Breite [mm]
20 - 180	Standard: 1000 x 625 Standardabmessung

Auf Wunsch Verschnitt optimierte Abmessungen

Technische Daten

	Zeichen	Beschreibung / Messwert	Norm / Vorschrift
Anwendungsgebiete	DAD-dk, WI-zh	Außen- bzw. Innendämmung der Decke, Innendämmung der Wand	DIN 4108-10
Brandverhalten	A1	Euroklasse	DIN EN 13501-1
Schmelzpunkt		> 1000 °C	DIN 4102-17
Bemessungswert der Wärmeleitfähigkeit	λ	0,040 W/(mK)	Z-23.15-1468
Wasserdampf - Diffusionswiderstandszahl	MU 1	$\mu = 1$	DIN EN 12086
Grenzabmaße für die Dicke	Ti	T4	DIN EN 823
Druckspannung bei 10 % Stauchung	CS(10) 20	$\sigma_{10} \geq 20$ kPa	DIN EN 826
Zugfestigkeit senkrecht zur Plattenebene	TR15	$\sigma_{mt} \geq 15$ kPa	DIN EN 1607
Längenbezogener Strömungswiderstand	AFri	≥ 60 kPa s/m ²	DIN EN 29053